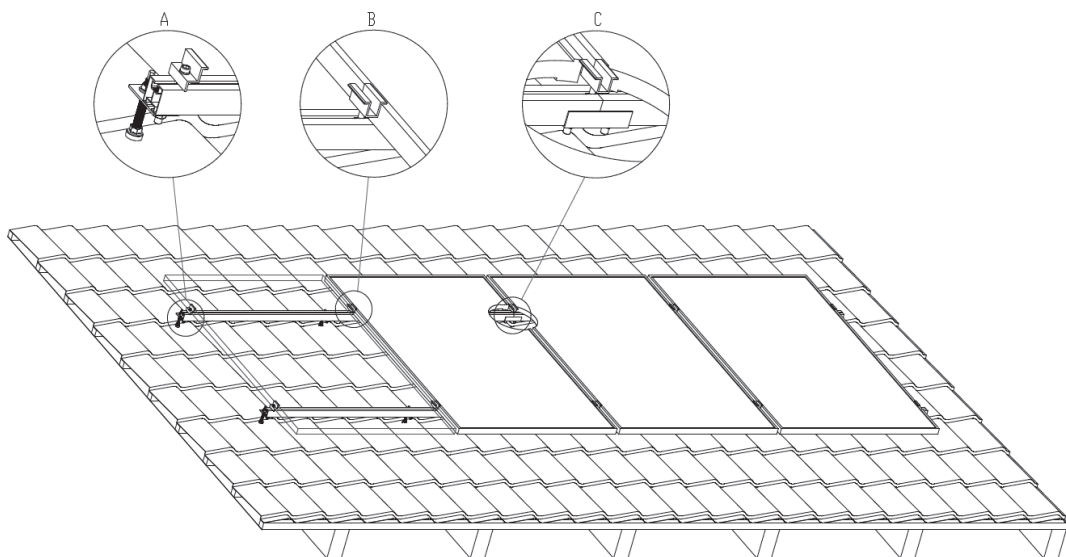


# BEFESTIGUNGSSYSTEM FÜR WELL- ODER TRAPEZDÄCHER AUS BLECH ODER FASERZEMENT

## Montageset Klickfix

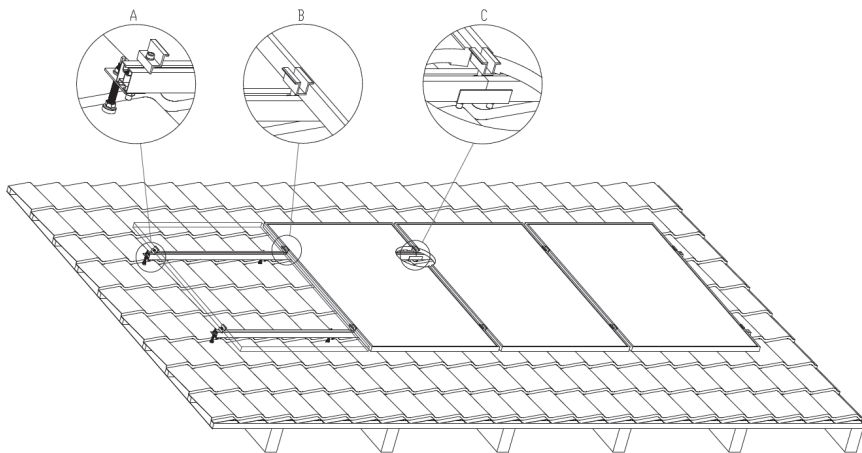
---



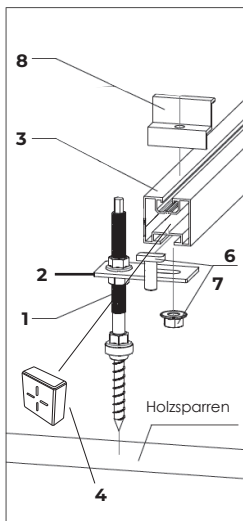
## TECHNISCHE ZEICHNUNGEN

*Die tatsächlichen Abmessungen der Bauteile können geringfügig von den Angaben in diesem Datenblatt abweichen.*

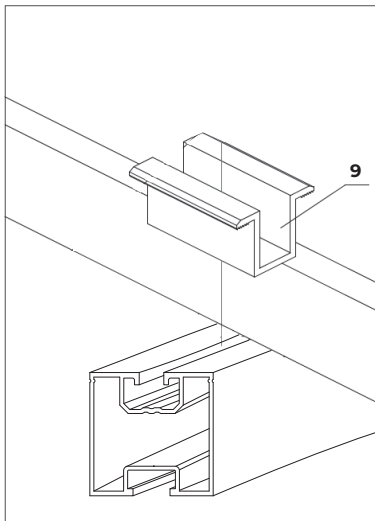
# SCHEMATISCHER AUFBAU DES MONTAGESETS KLICKFIX - FÜR WELL- ODER TRAPEZDÄCHER AUS BLECH ODER FASERZEMENT



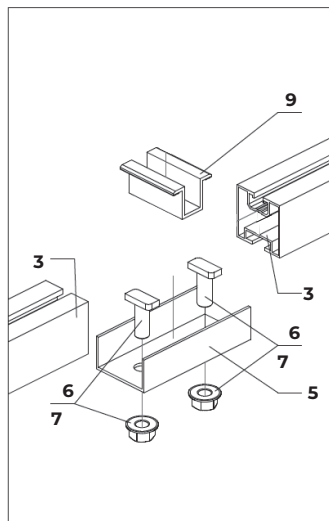
Einzelheiten A





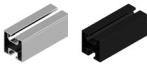




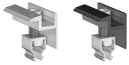

Einzelheiten B



Einzelheiten C

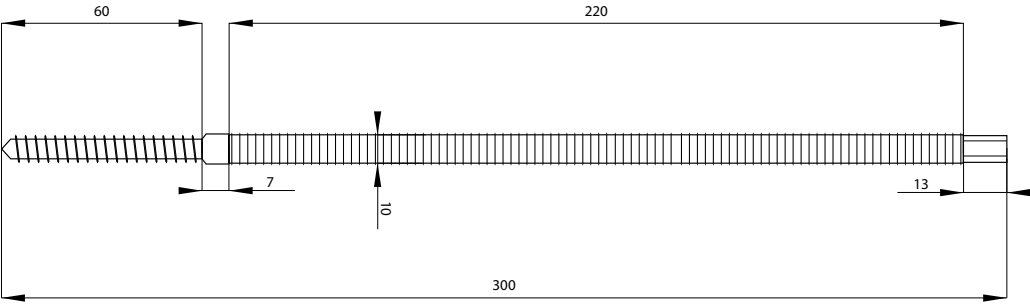
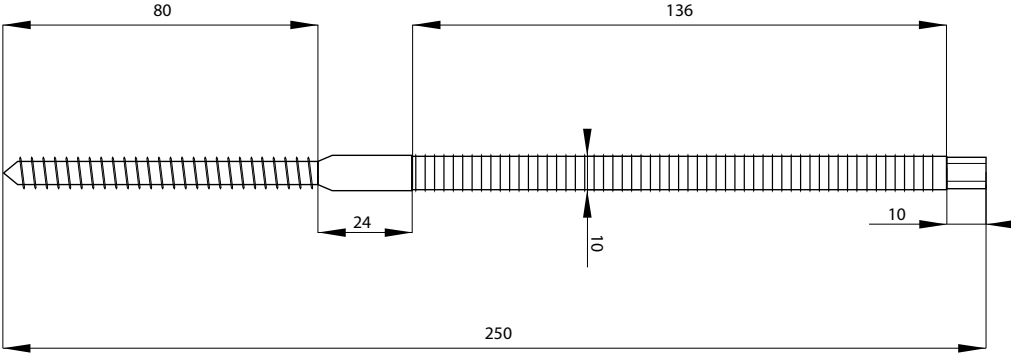
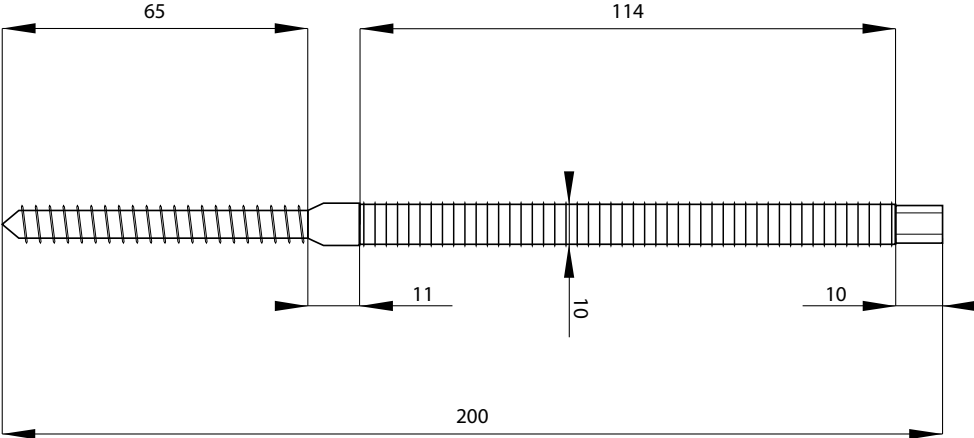


# KOMPONENTEN DES MONTAGESETS KLICKFIX - FÜR WELL- ODER TRAPEZDÄCHER AUS BLECH ODER FASERZEMENT

Pos.	Artikel	Anzahl im Basisset	Anzahl je Erweiterungsset	
1	Stockschraube 200mm, 250mm, 300mm Artikelnr. 90581200, 90581250, 90581300	4	4	
2	Adapterplatte für Stockschraube Artikelnr. 90581001	4	4	
3	Montageschiene P2 40x40 1,2m Artikelnr. 9589212 (silber) / Artikelnr. 9589312 (schwarz)	2	2	
4	Abdeckkappe für Montageschiene Artikelnr. 90589015 (silber) / Artikelnr. 90589016 (schwarz)	4	0	
5	Längsverbinder für Montageschienen Artikelnr. 90589110	0	2	
6	Hammerkopfschraube Artikelnr. 90589121	4	8	
7	Bundmutter mit Sperrverzahnung Artikelnr. 90589130	4	8	
8	Endklemme Klickfix für Solarmodule 30-40mm Artikelnr. 90589142 (silber) / Artikelnr. 90589143 (schwarz)	4	0	
9	Mittelklemme Klickfix für Solarmodule 30-40mm Artikelnr. 90589152 (silber) / Artikelnr. 90589153 (schwarz)	0	2	

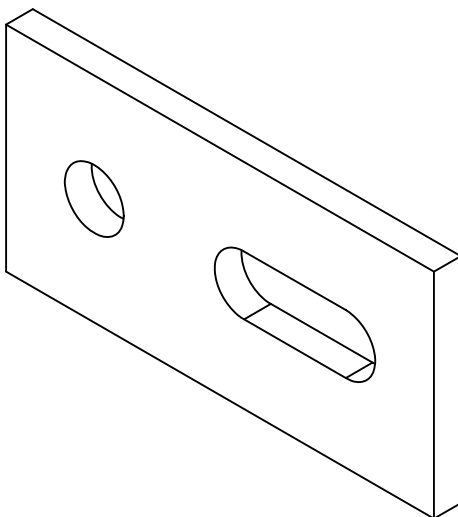
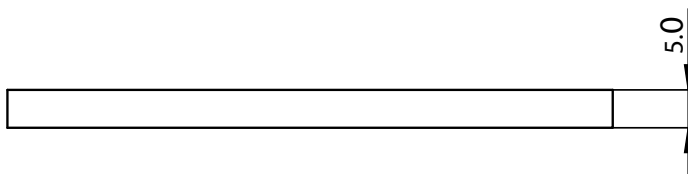
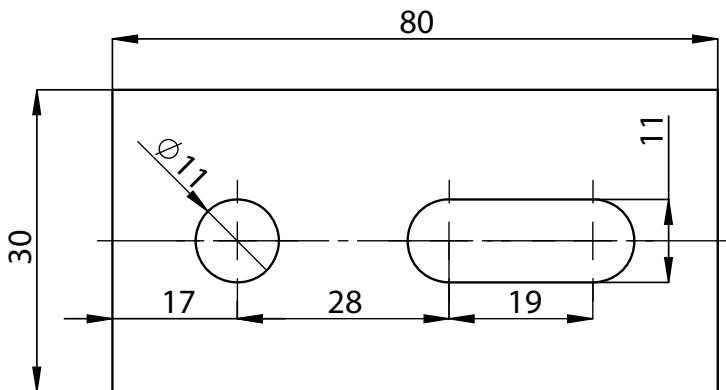
# Stockschraube 200mm, 250mm, 300mm

---



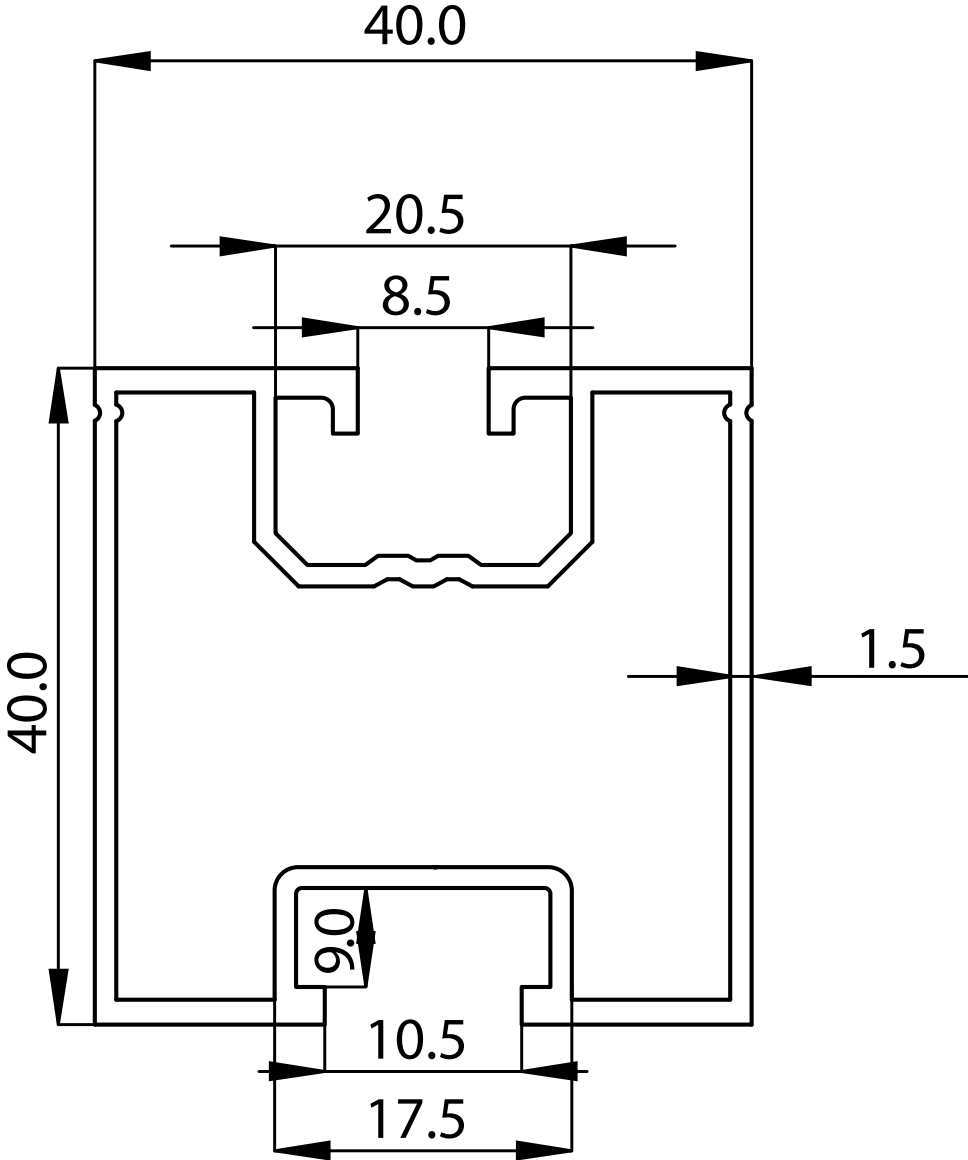
# Adapterplatte für Stockschraube

---



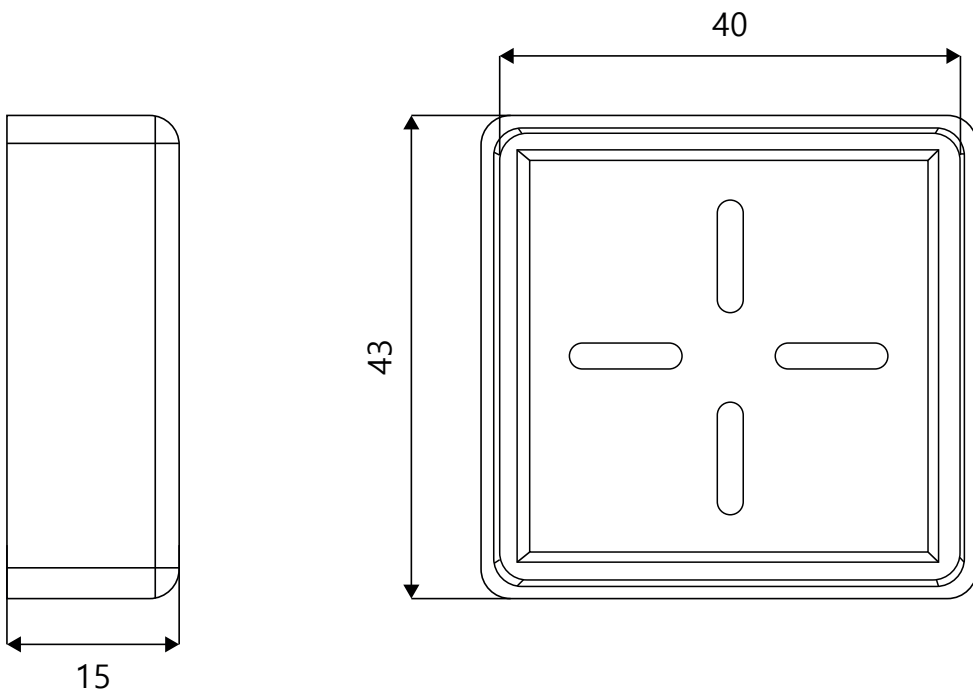
# Montageschiene P2 40x40

---



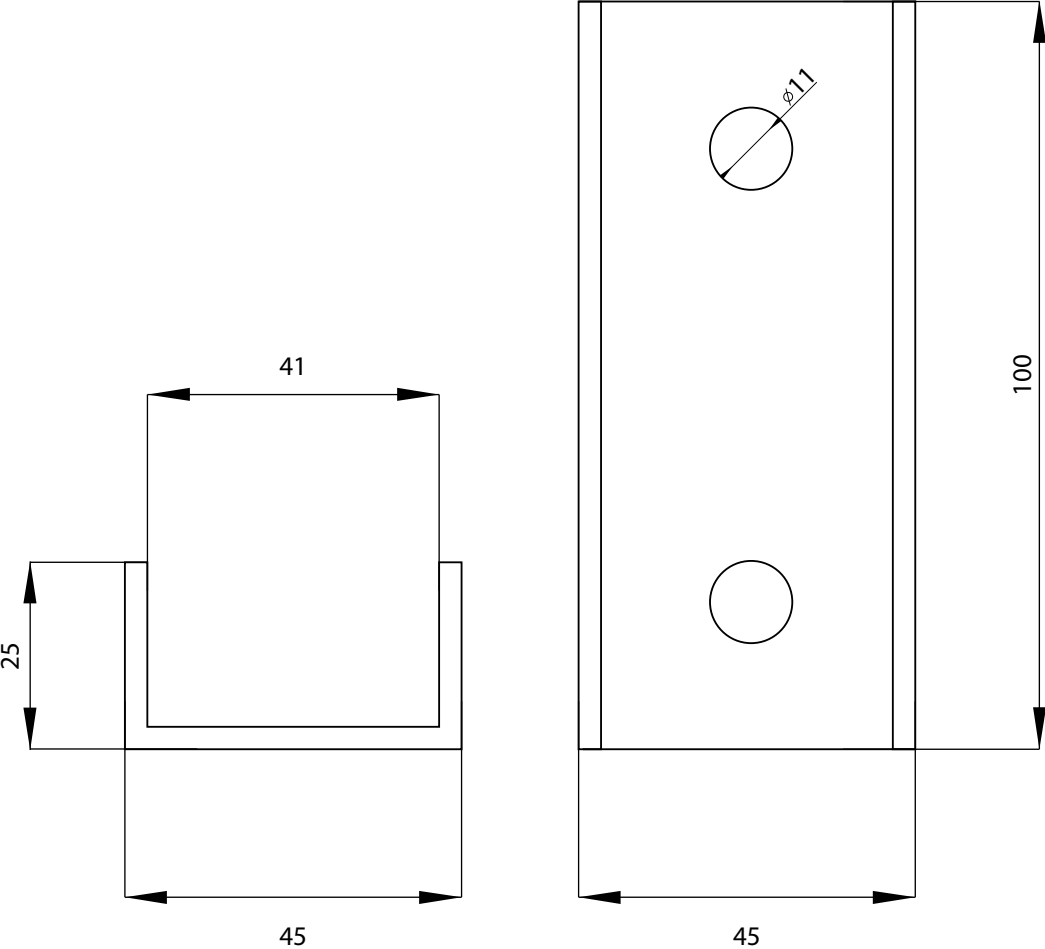
# Abdeckkappe für Montageschiene

---



# Längsverbinder für Montageschienen

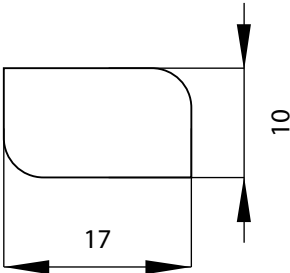
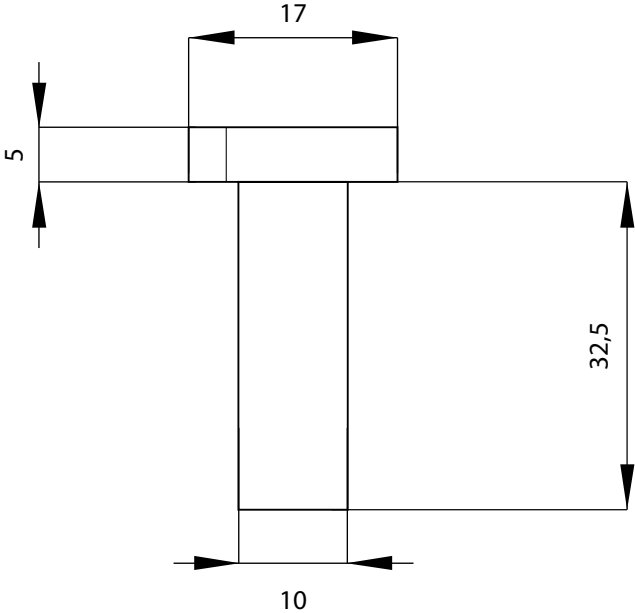
---





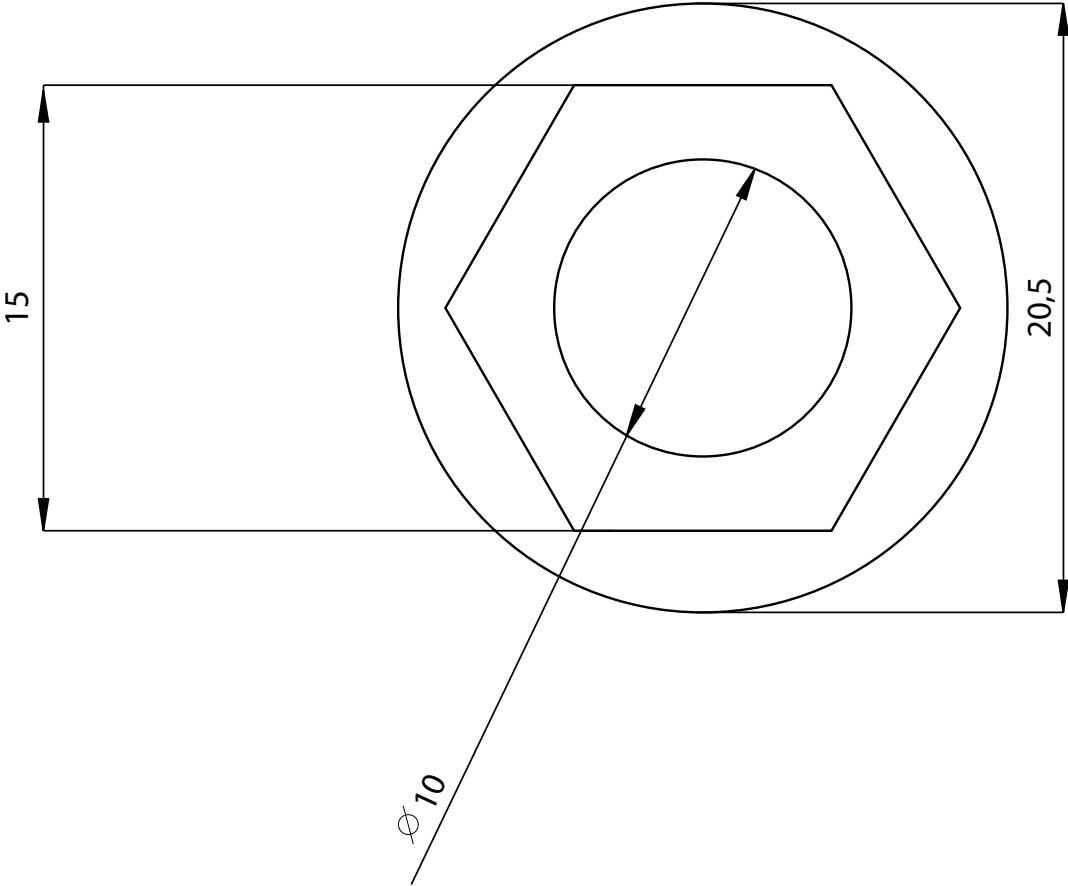
# Hammerkopfschraube M10 x 32,5mm für Montageschiene P2

---

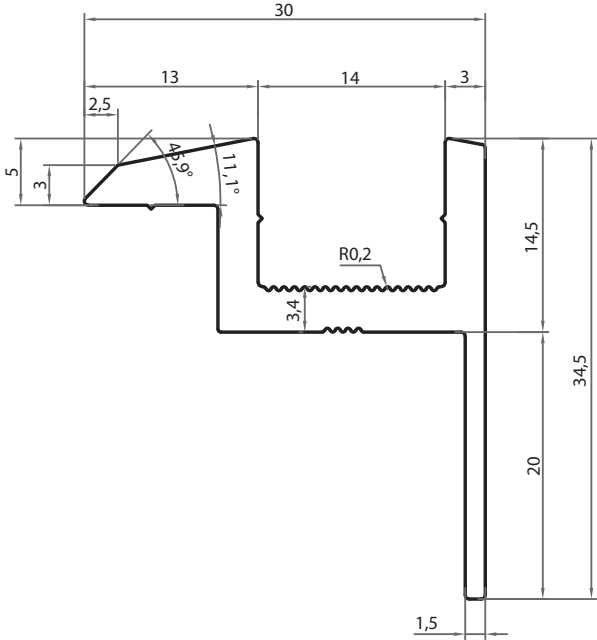
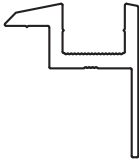
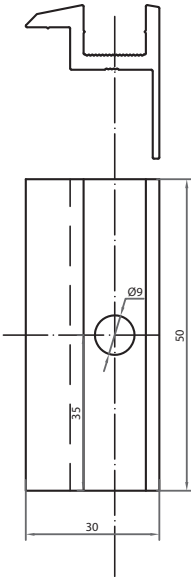


# Bundmutter mit Sperrverzahnung

---



# Endklemme 30mm für Solarmodule



# Mittelklemme für Solarmodule

---

