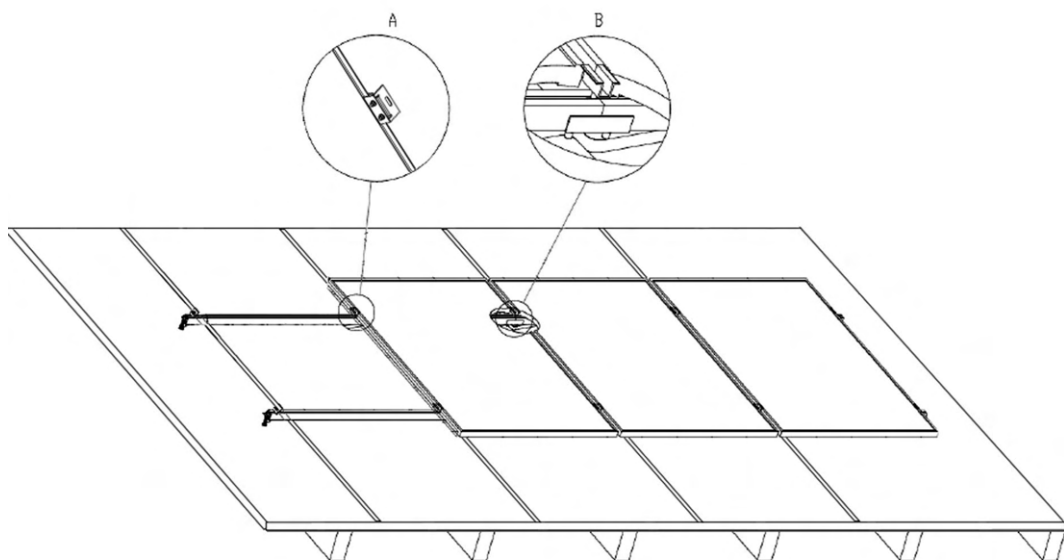


BEFESTIGUNGSSYSTEM FÜR BLECHDÄCHER MIT STEHFALZ

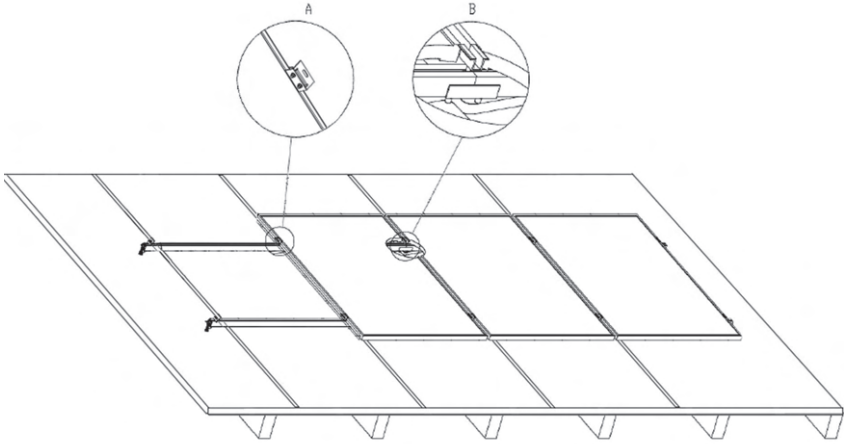
Montageset



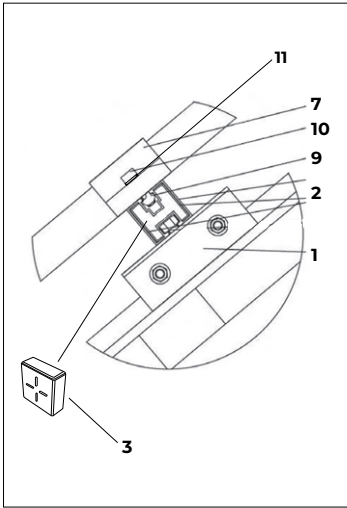
TECHNISCHE ZEICHNUNGEN

Die tatsächlichen Abmessungen der Bauteile können geringfügig von den Angaben in diesem Datenblatt abweichen.

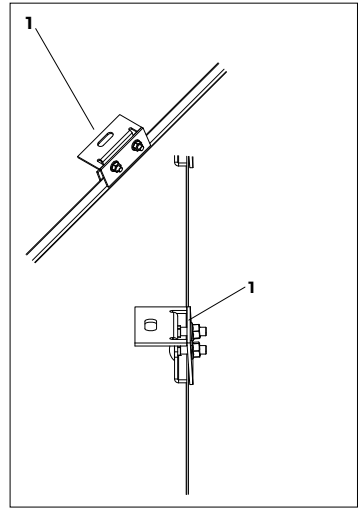
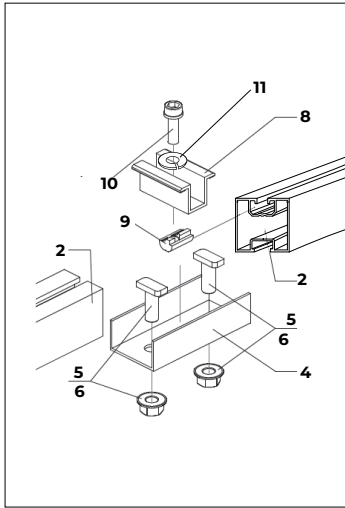
SCHEMATISCHER AUFBAU DES MONTAGESETS - FÜR BLECHDÄCHER MIT STEHFALZ



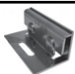
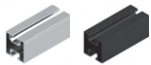

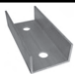







Einzelheiten A



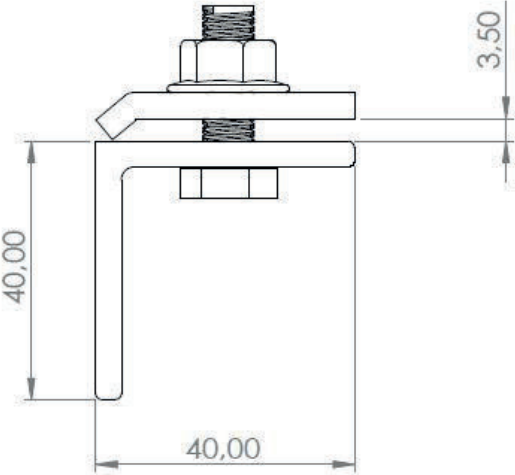
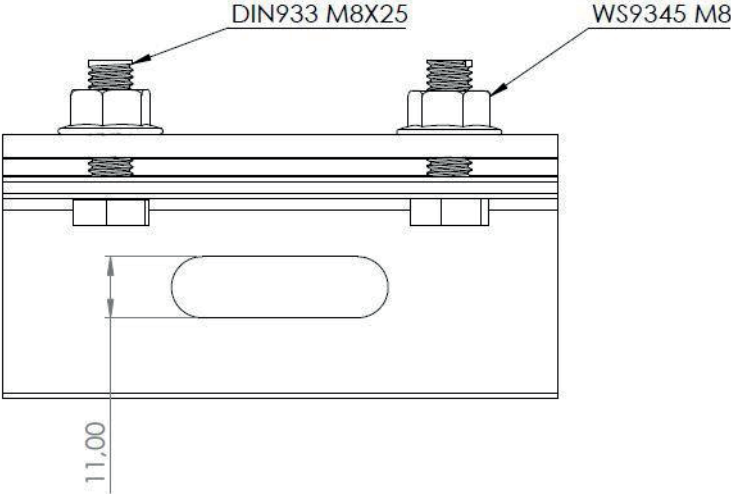
Einzelheiten B



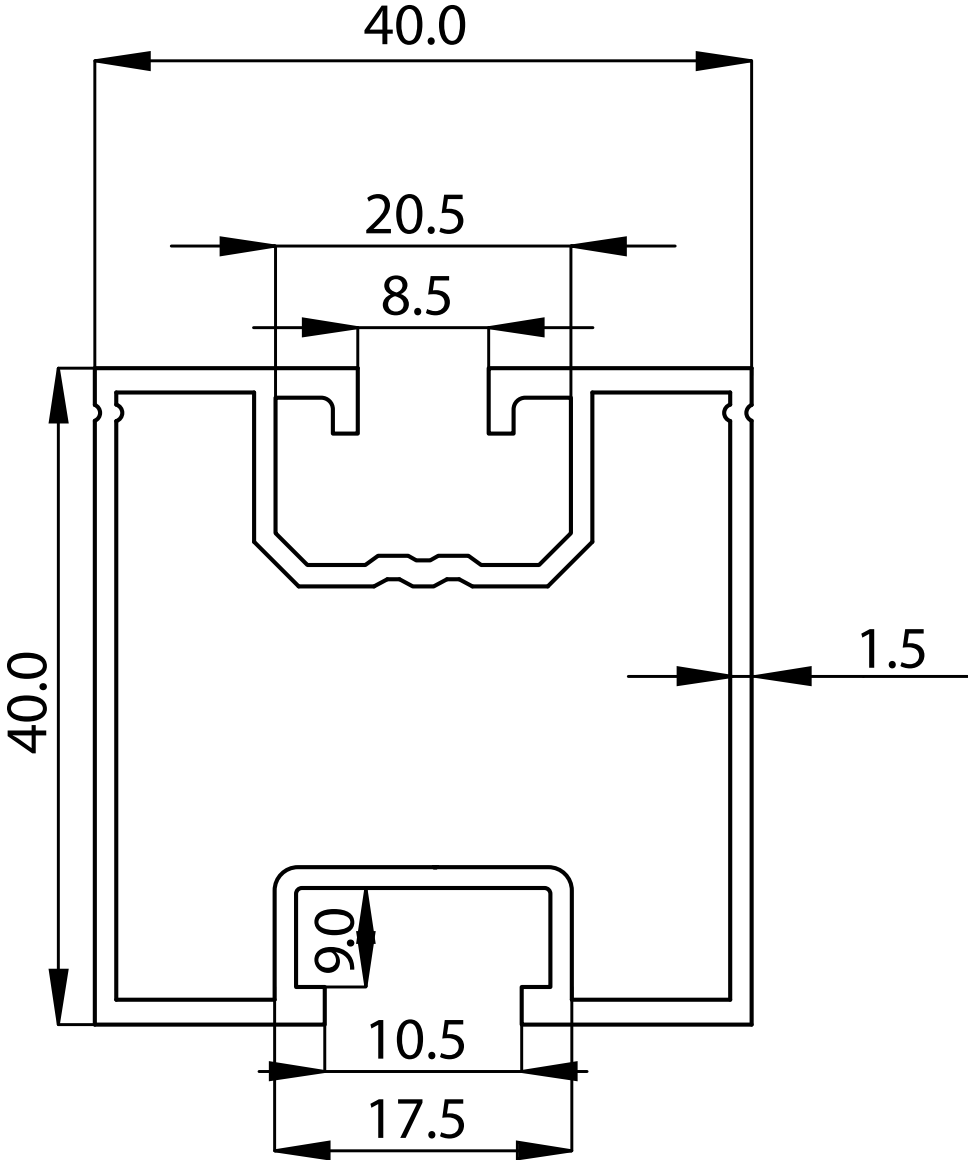
KOMPONENTEN DES MONTAGESETS - FÜR BLECHDÄCHER MIT STEHFALZ

Pos.	Artikel	Anzahl im Basisset	Anzahl je Erweiterungsset	
1	Stehfalzklammer für Blechdächer Artikelnr. 90585010	4	4	
2	Montageschiene P2 40x40 1,2m Artikelnr. 9589212 (silber) / Artikelnr. 9589312 (schwarz)	2	2	
3	Abdeckkappe für Montageschiene Artikelnr. 90589015 (silber) / Artikelnr. 90589016 (schwarz)	4	0	
4	Längsverbinder für Montageschienen Artikelnr. 90589110	0	2	
5	Hammerkopfschraube Artikelnr. 90589121	4	8	
6	Bundmutter mit Sperrverzahnung Artikelnr. 90589130	4	8	
7	Endklammer für Solarmodule 30mm Artikelnr. 90589140 (silber) / Artikelnr. 90589141 (schwarz)	4	0	
8	Mittelklammer für Solarmodule Artikelnr. 90589150 (silber) / Artikelnr. 90589151 (schwarz)	0	2	
9	Nutenstein mit Federkugel Artikelnr. 90589160	4	2	
10	Zylinderkopfschraube Artikelnr. 90589170	4	2	
11	Federring Artikelnr. 90589180	4	2	

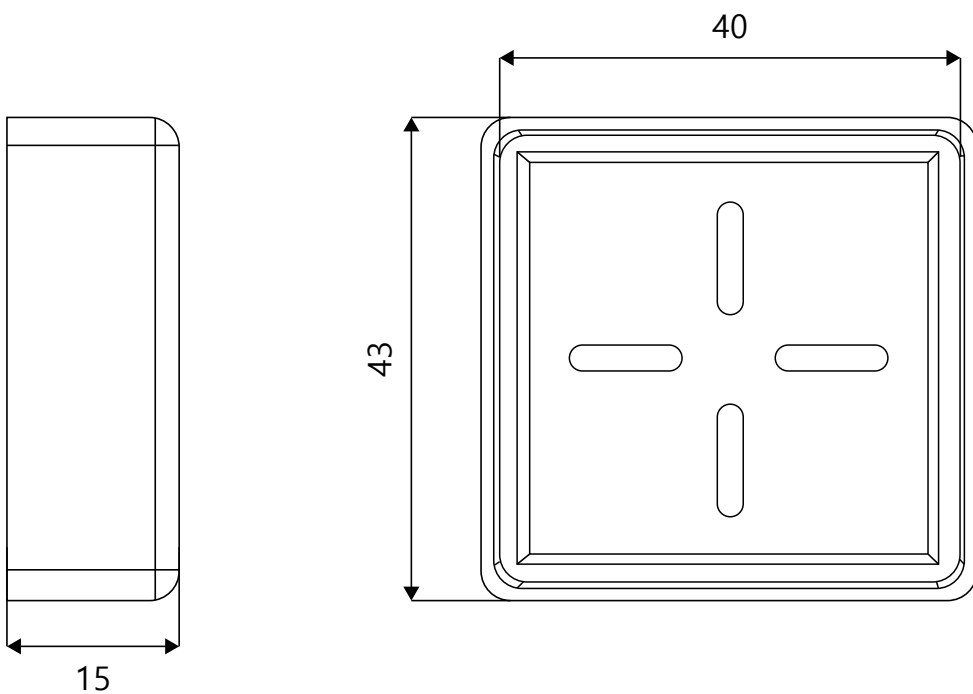
Stehfalzklemme für Blechdächer



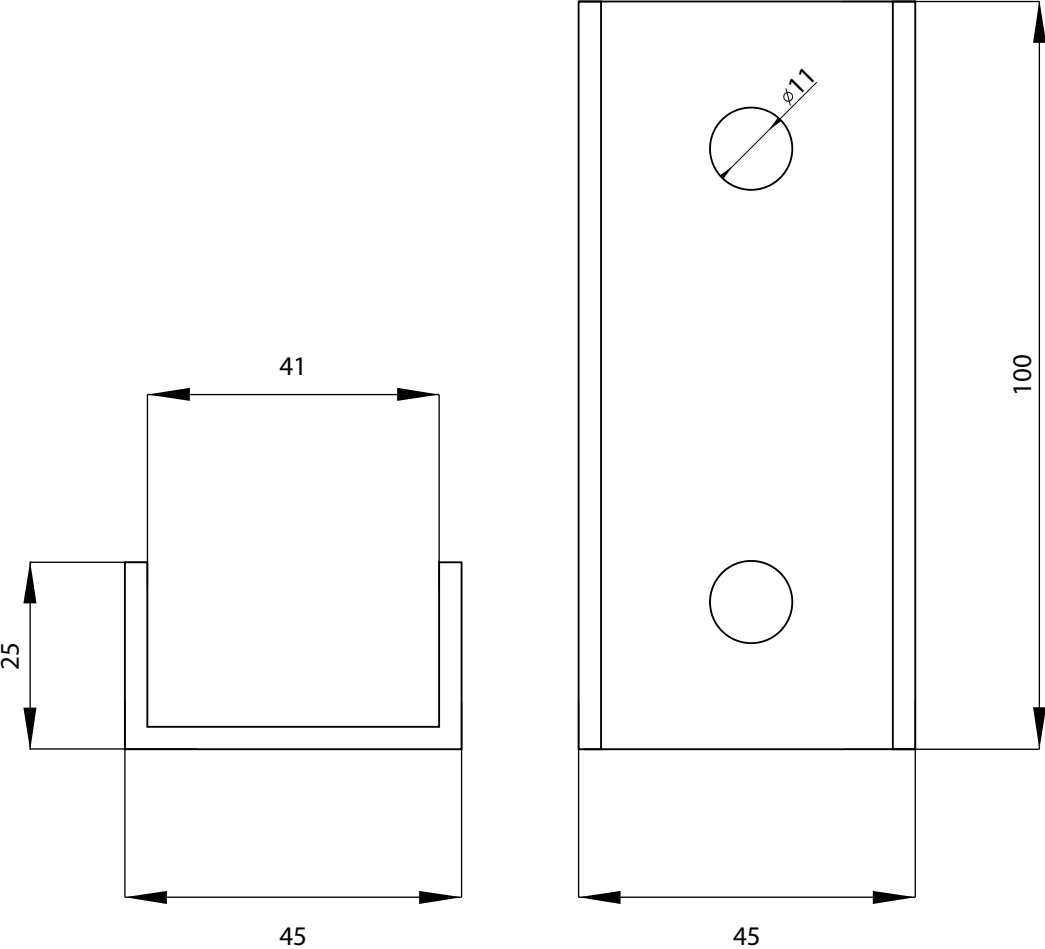
Montageschiene P2 40x40



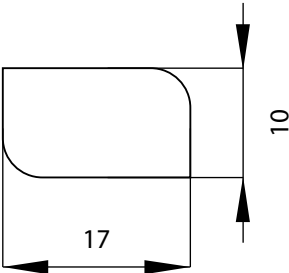
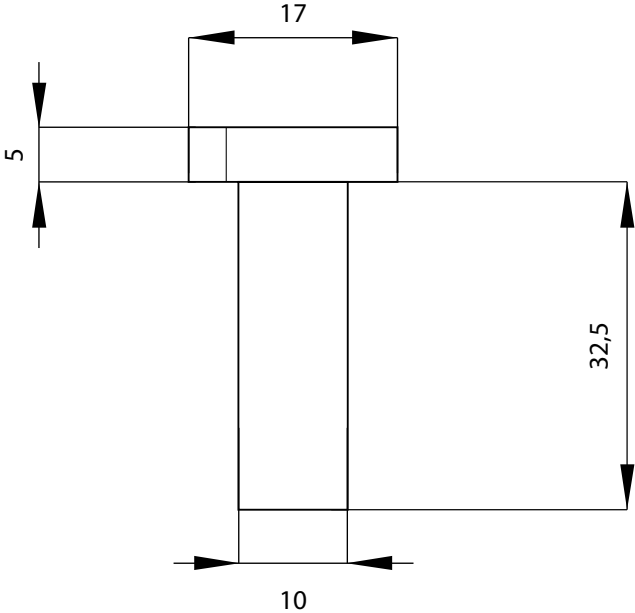
Abdeckkappe für Montageschiene



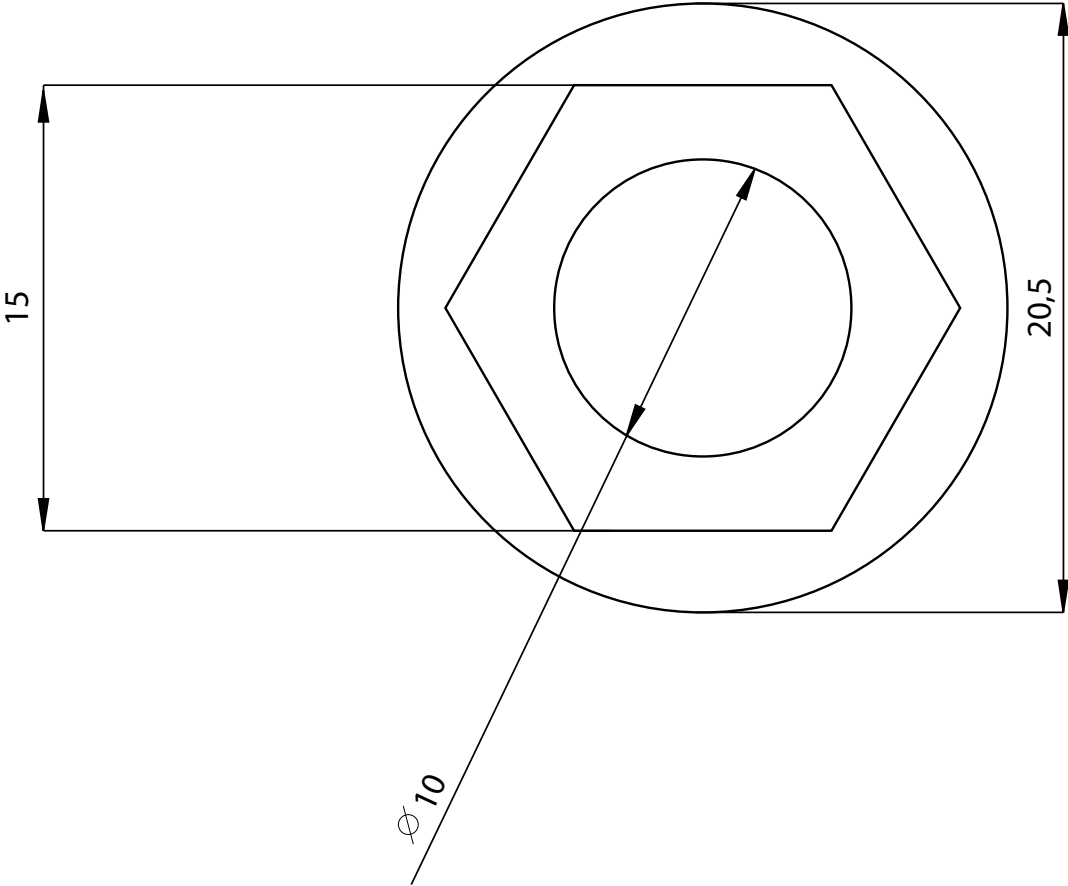
Längsverbinder für Montageschienen



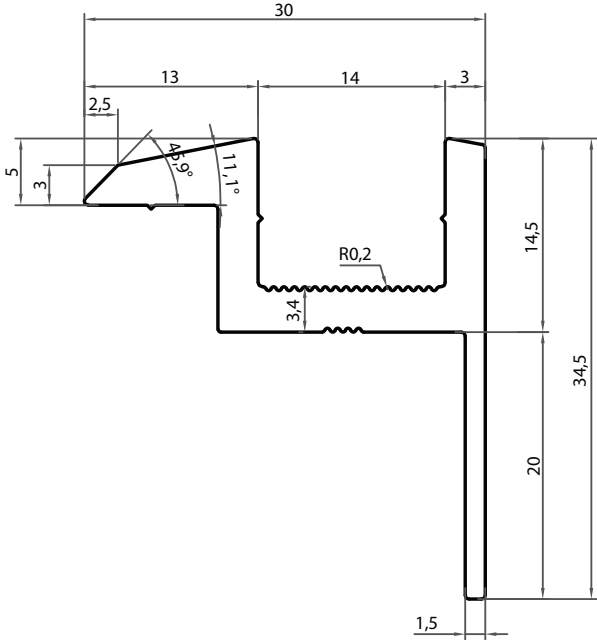
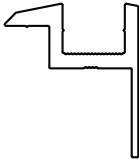
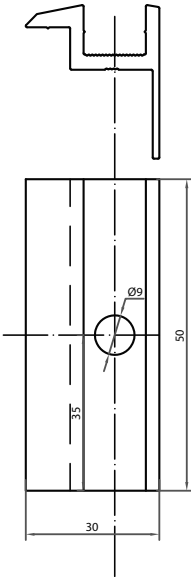
Hammerkopfschraube M10 x 32,5mm für Montageschiene P2



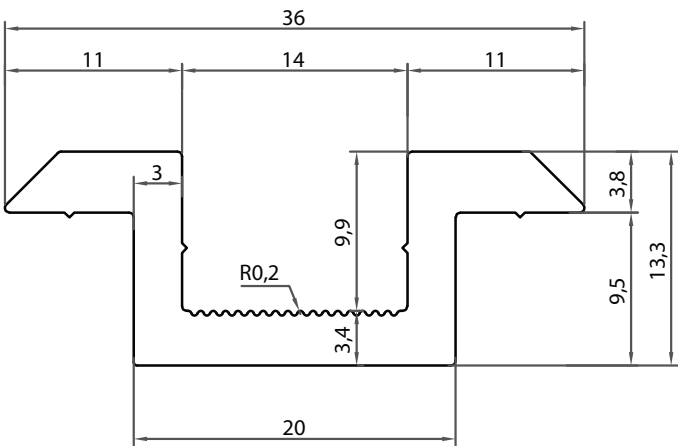
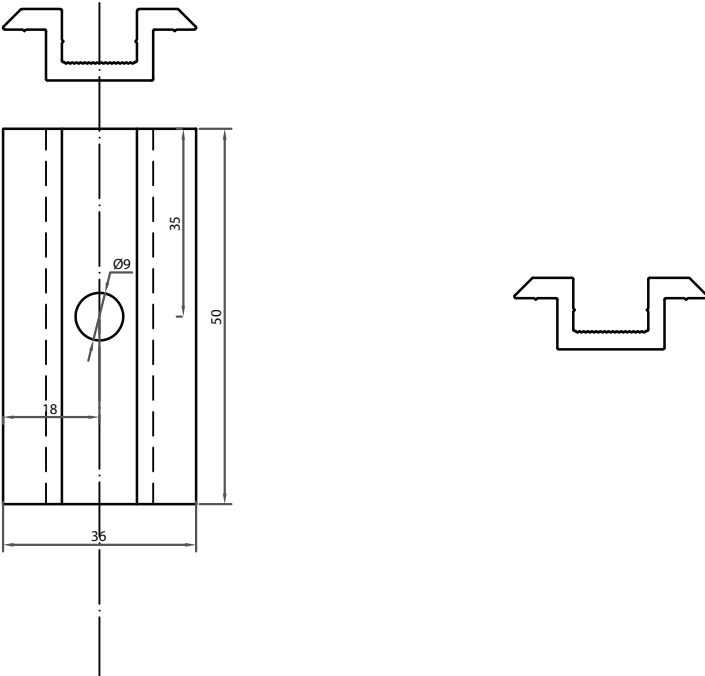
Bundmutter mit Sperrverzahnung



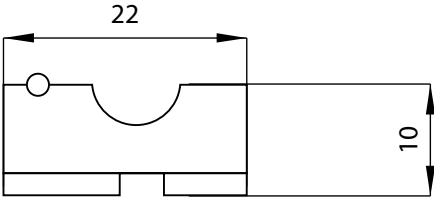
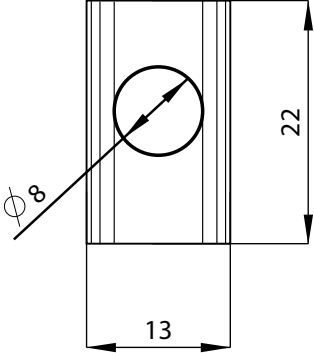
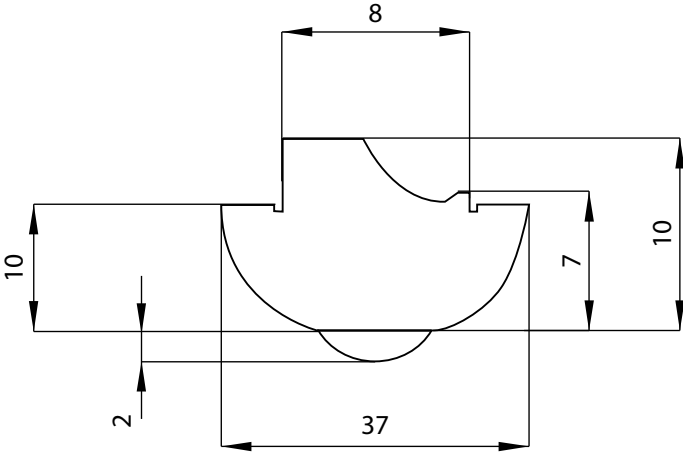
Endklemme 30mm für Solarmodule



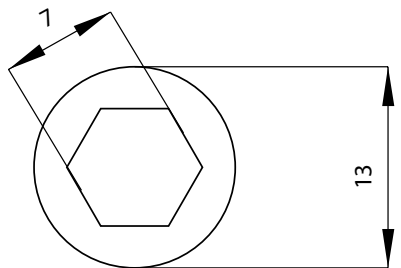
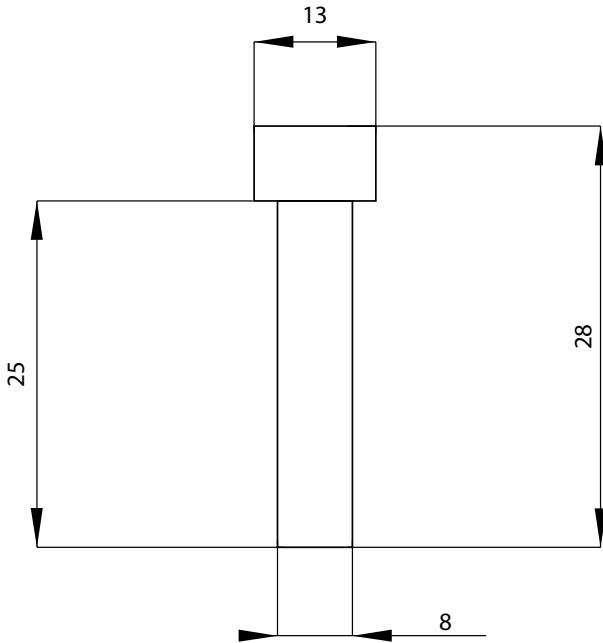
Mittelklemme für Solarmodule



Nutenstein mit Federkugel



Zylinderkopfschraube



Federring

