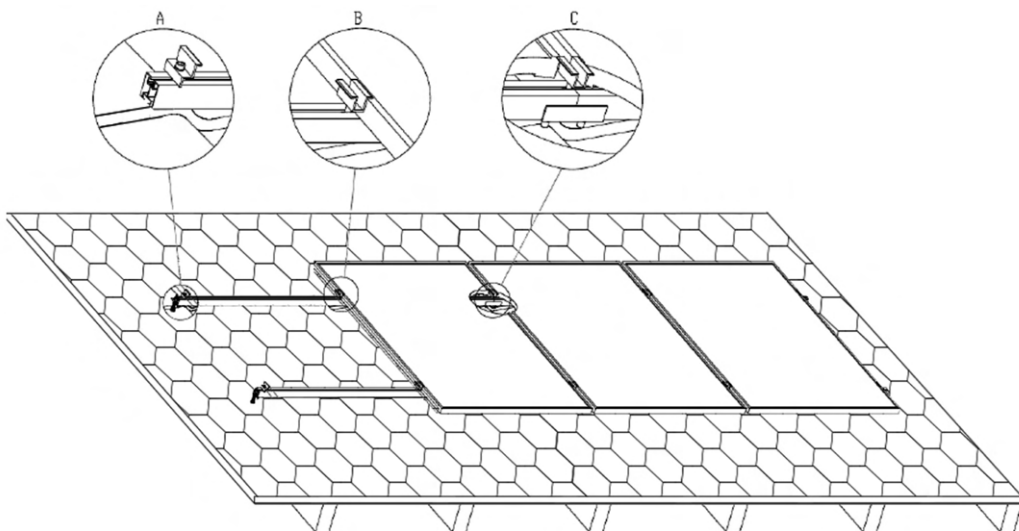


# BEFESTIGUNGSSYSTEM FÜR BITUMENDÄCHER

## Montageset

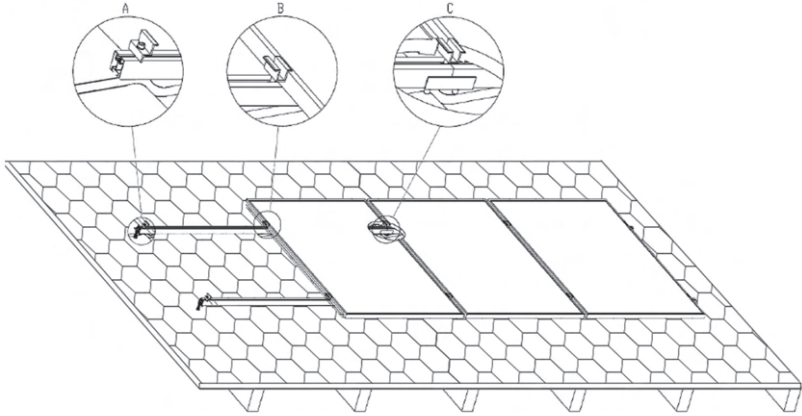
---



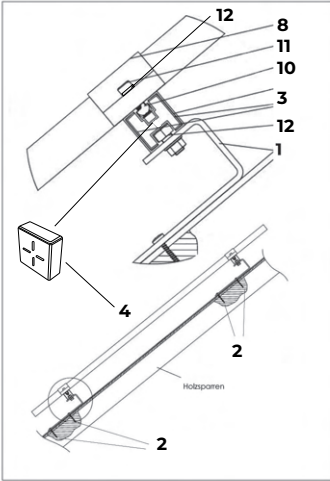
## TECHNISCHE ZEICHNUNGEN

*Die tatsächlichen Abmessungen der Bauteile können geringfügig von den Angaben in diesem Datenblatt abweichen.*

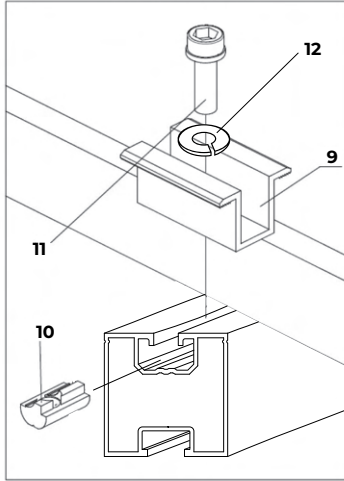
# SCHEMATISCHER AUFBAU DES MONTAGESETS - FÜR BITUMENDÄCHER



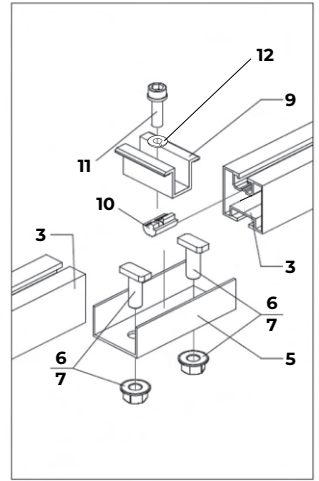
Einzelheiten A





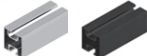
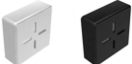
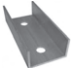







Einzelheiten B



Einzelheiten C

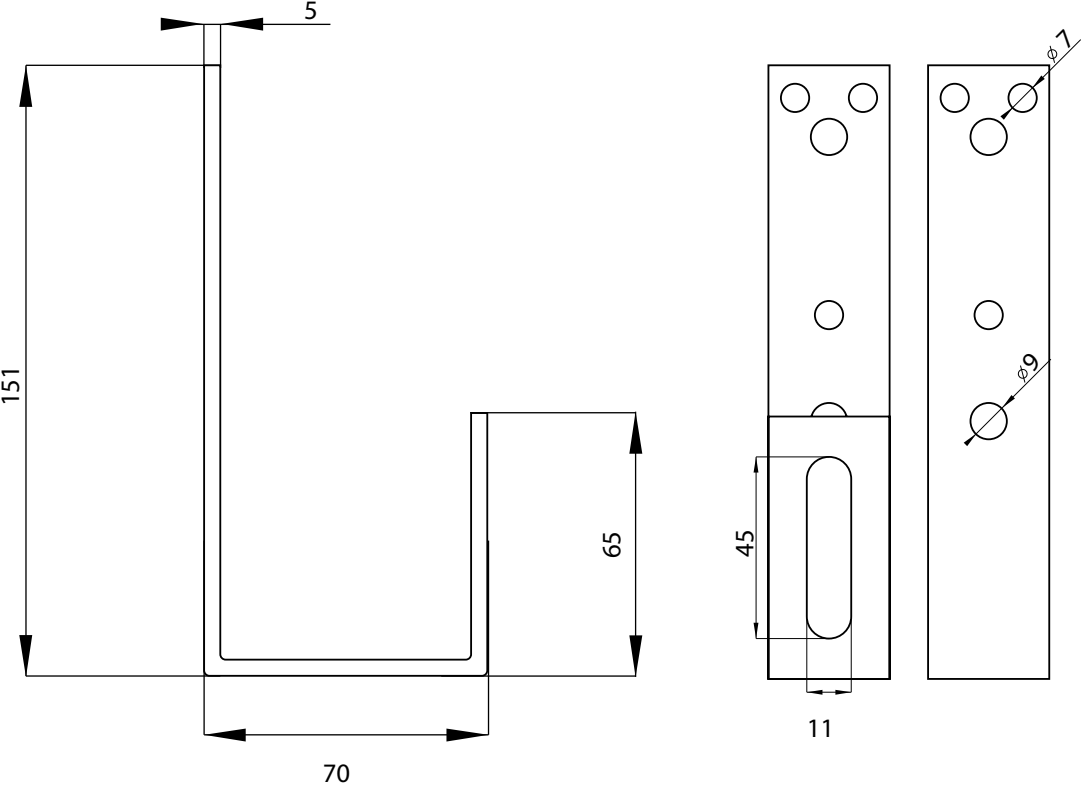


# KOMPONENTEN DES MONTAGESETS - FÜR BITUMENDÄCHER

Pos.	Artikel	Anzahl im Basisset	Anzahl je Erweiterungsset	
1	Befestigungshaken für Bitumendächer Artikelnr. 90584010	4	4	
2	Tellerkopf-Holzbauschraube 8x80mm Artikelnr. 36296080	8	8	
3	Montageschiene P2 40x40 1,2m Artikelnr. 9589212 (silber) / Artikelnr. 9589312 (schwarz)	2	2	
4	Abdeckkappe für Montageschiene Artikelnr. 90589015 (silber) / Artikelnr. 90589016 (schwarz)	4	0	
5	Längsverbinder für Montageschienen Artikelnr. 90589110	0	2	
6	Hammerkopfschraube Artikelnr. 90589121	4	8	
7	Bundmutter mit Sperrverzahnung Artikelnr. 90589130	4	8	
8	Endklemme für Solarmodule 30mm Artikelnr. 90589140 (silber) / Artikelnr. 90589141 (schwarz)	4	0	
9	Mittelklemme für Solarmodule Artikelnr. 90589150 (silber) / Artikelnr. 90589151 (schwarz)	0	2	
10	Nutenstein mit Federkugel Artikelnr. 90589160	4	2	
11	Zylinderkopfschraube Artikelnr. 90589170	4	2	
12	Federring Artikelnr. 90589180	4	2	

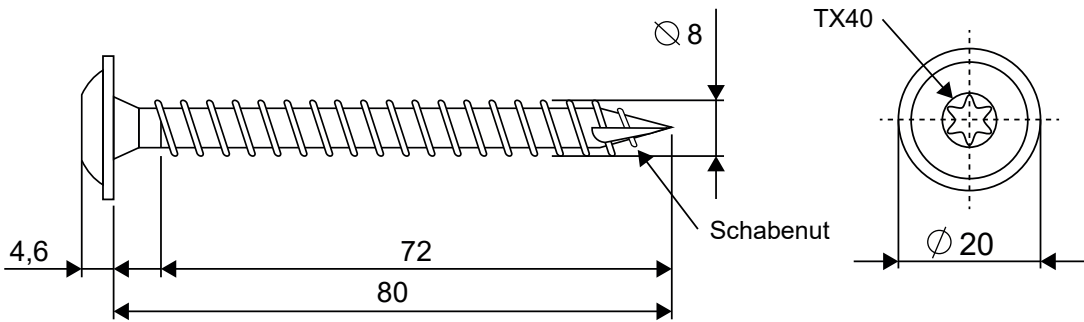
# Befestigungshaken für Bitumendächer

---



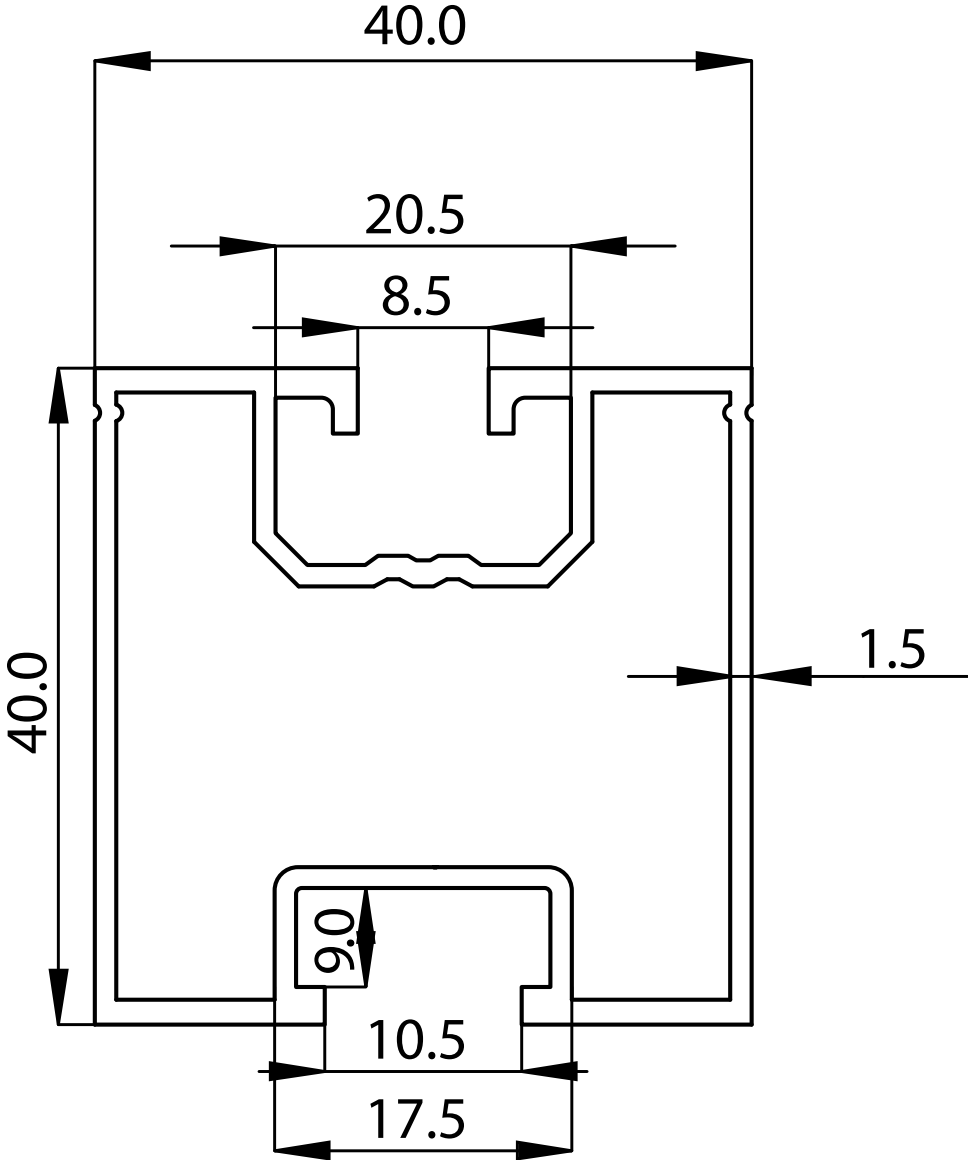
# Tellerkopf-Holzbauschraube 8x80mm

---



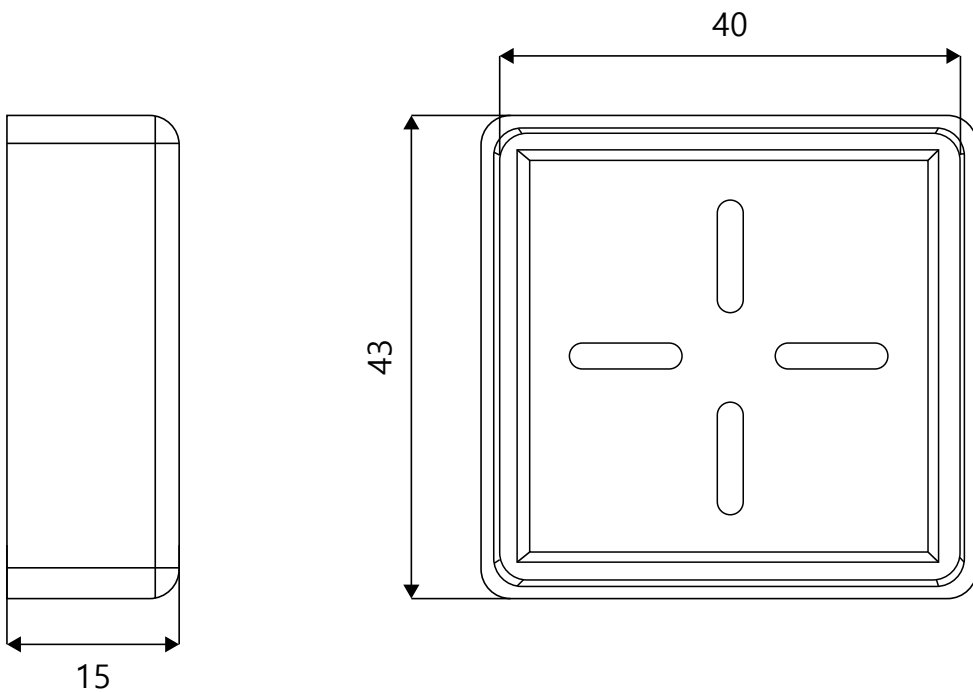
# Montageschiene P2 40x40

---



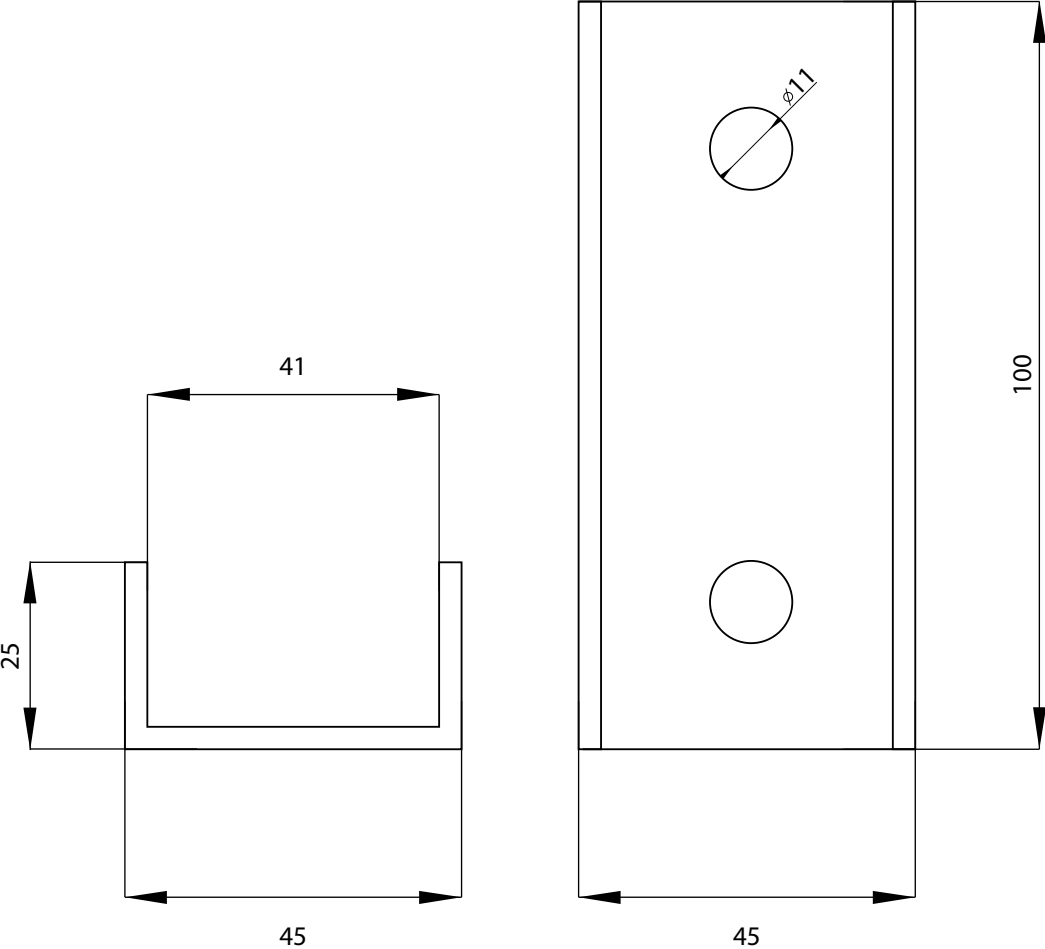
# Abdeckkappe für Montageschiene

---



# Längsverbinder für Montageschienen

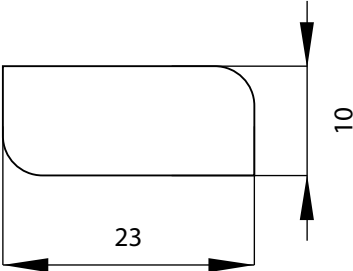
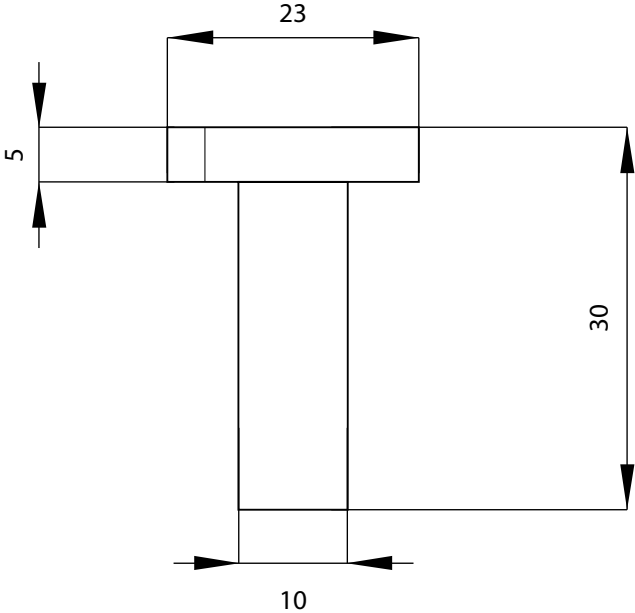
---





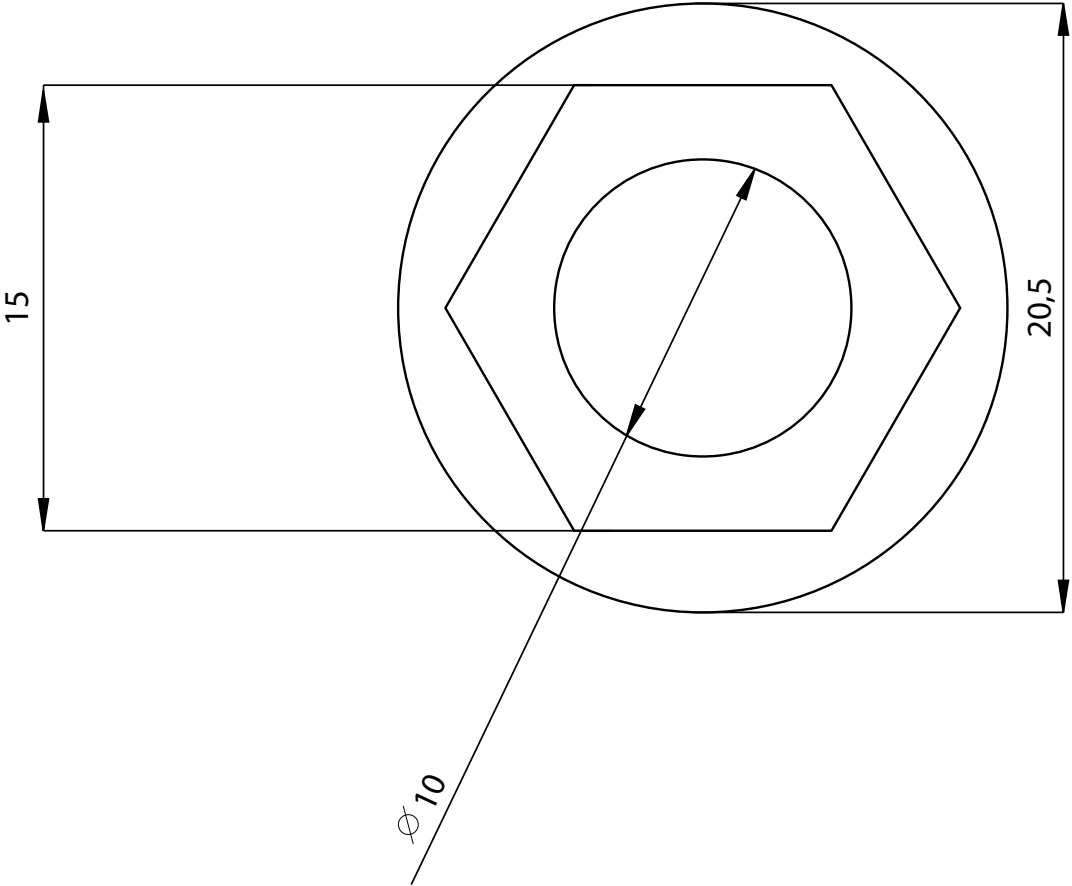
# Hammerkopfschraube M10 x 32,5mm für Montageschiene P2

---

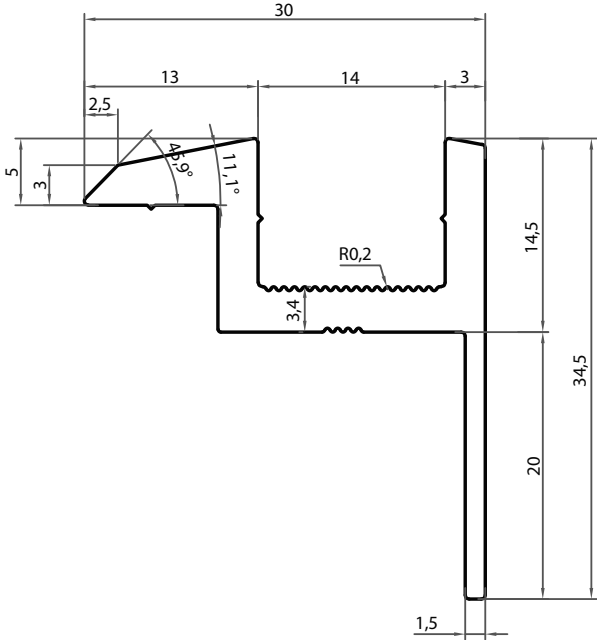
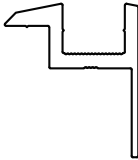
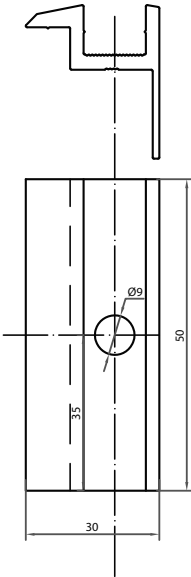


# Bundmutter mit Sperrverzahnung

---

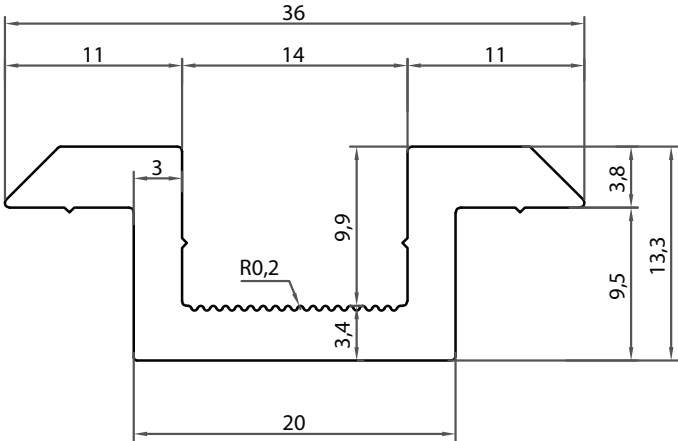
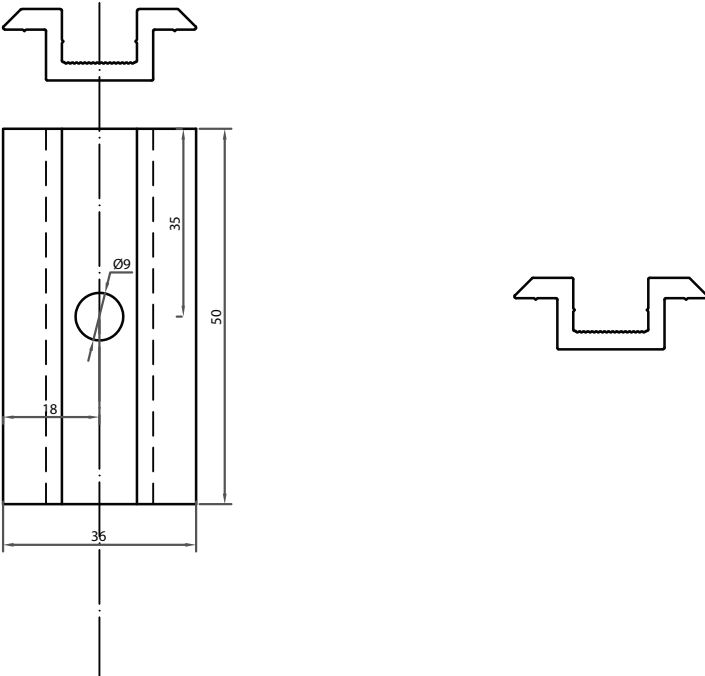


# Endklemme 30mm für Solarmodule



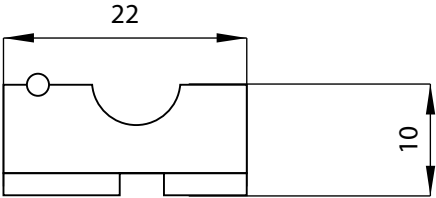
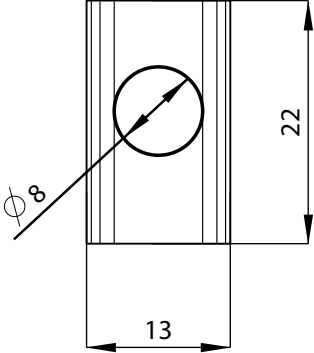
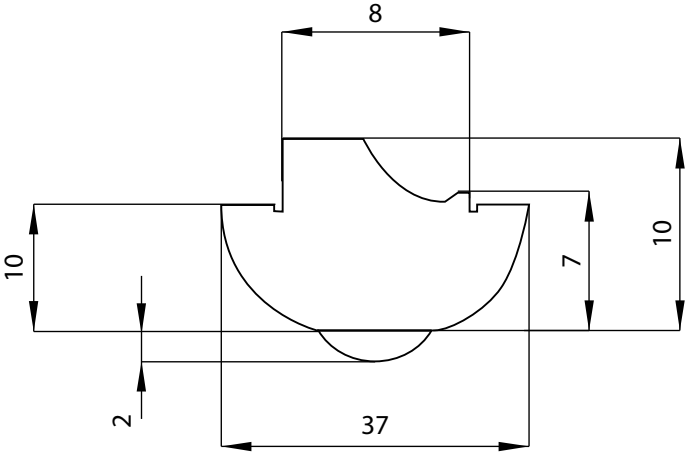
# Mittelklemme für Solarmodule

---



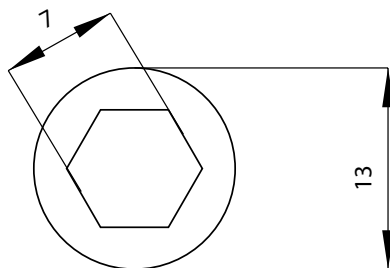
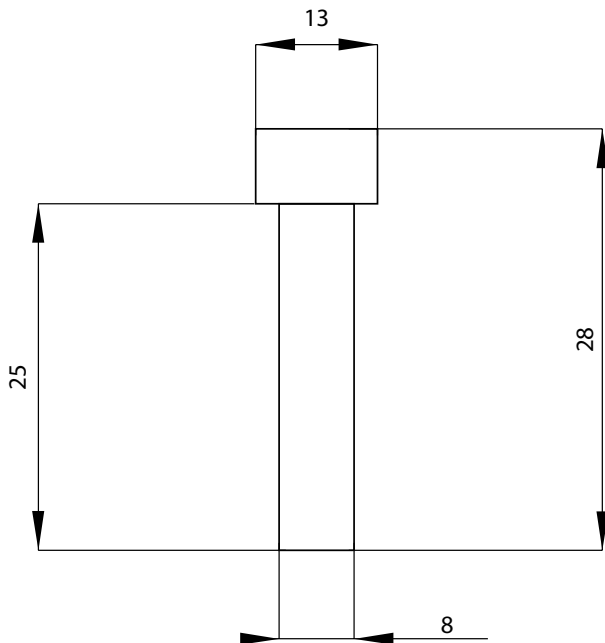
# Nutenstein mit Federkugel

---



# Zylinderkopfschraube

---



# Federring

---

