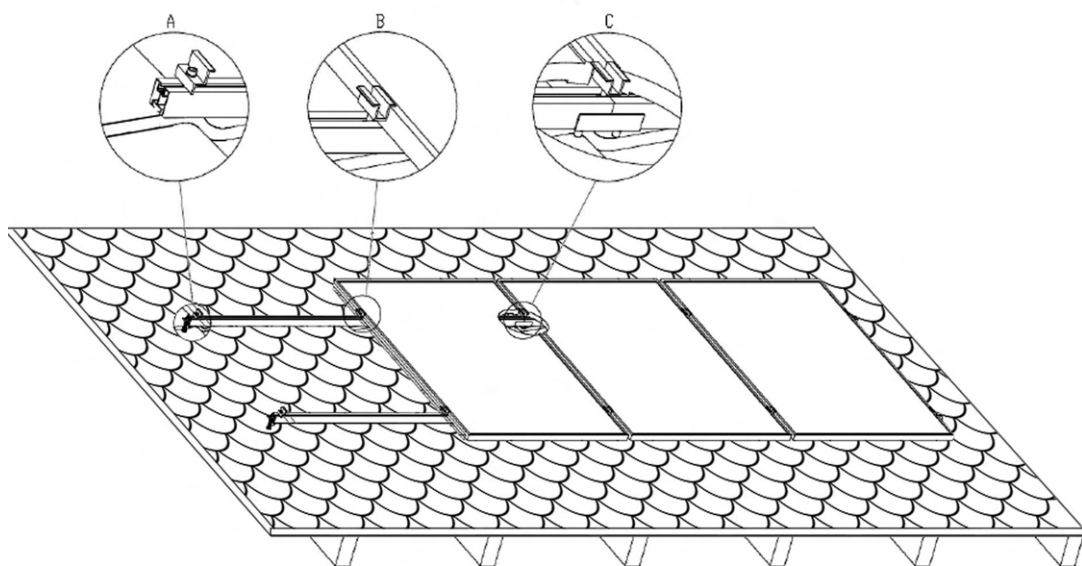


BEFESTIGUNGSSYSTEM FÜR BIBERSCHWANZDÄCHER

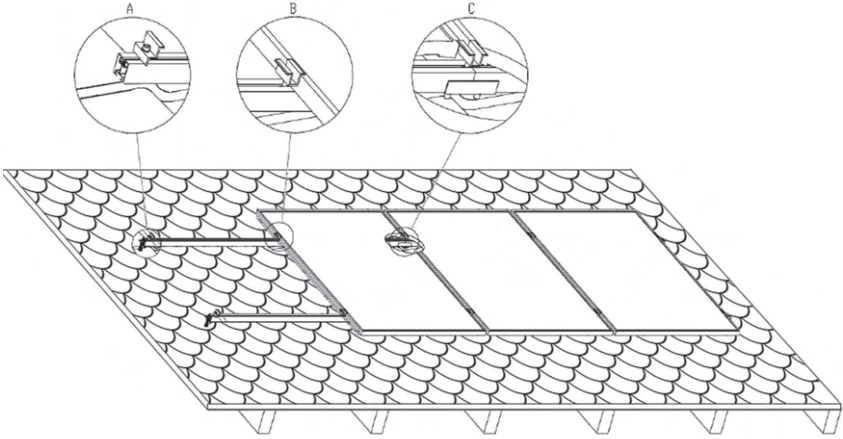
Montageset



TECHNISCHE ZEICHNUNGEN

Die tatsächlichen Abmessungen der Bauteile können geringfügig von den Angaben in diesem Datenblatt abweichen.

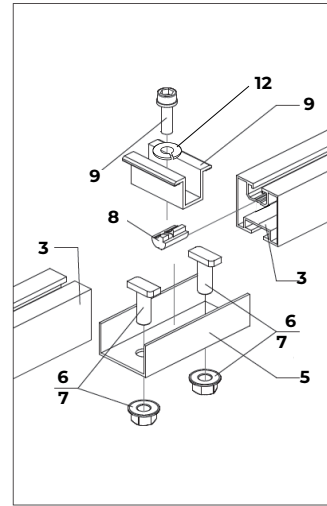
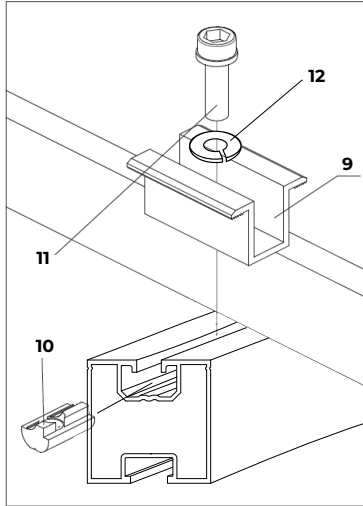
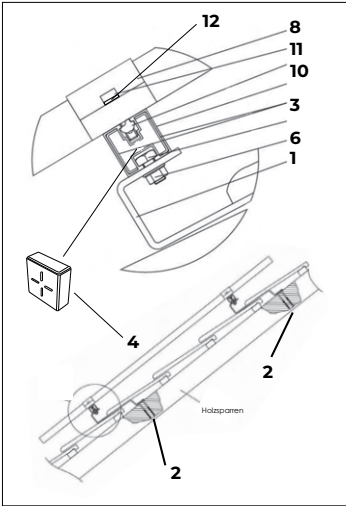
SCHEMATISCHER AUFBAU DES MONTAGESETS - FÜR BIBERSCHWANZDÄCHER




















Einzelheiten A

Einzelheiten B

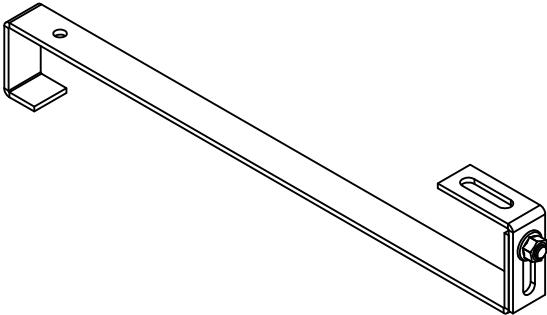
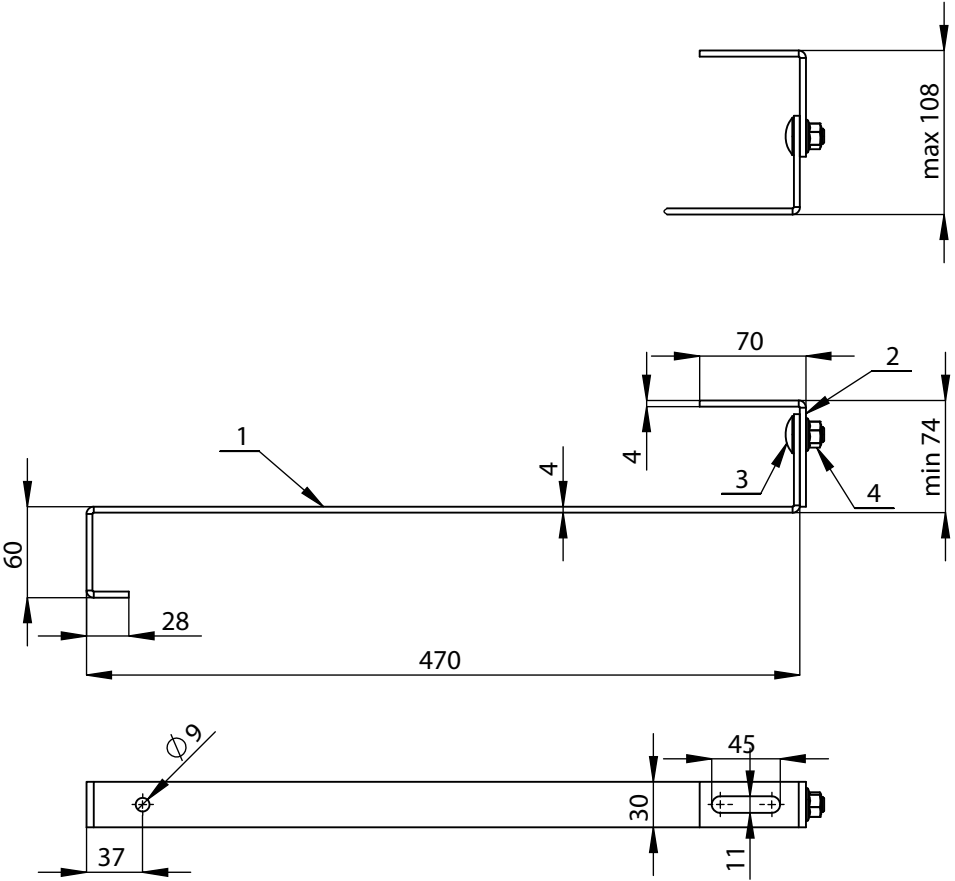
Einzelheiten C



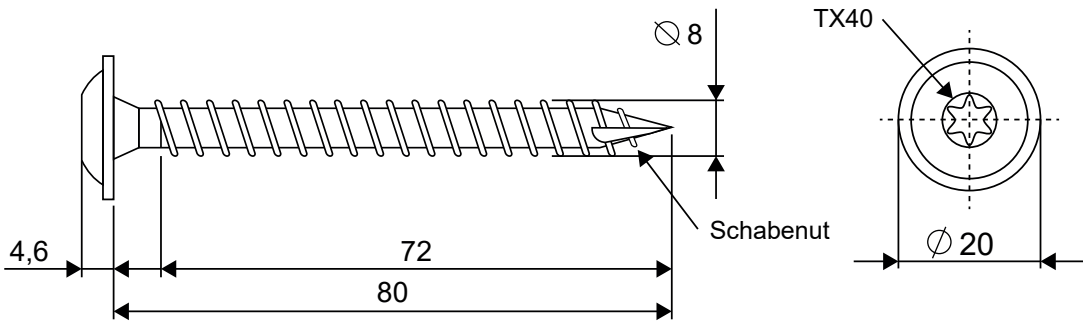
KOMPONENTEN DES MONTAGESETS - FÜR BIBERSCHWANZDÄCHER

Pos.	Artikel	Anzahl im Basisset	Anzahl je Erweiterungsset	
1	Befestigungshaken für Biberschwanzdächer Artikelnr. 90583010	4	4	
2	Tellerkopf-Holzbauschraube 8x80mm Artikelnr. 36296080	4	4	
3	Montageschiene P2 40x40 1,2m Artikelnr. 9589212 (silber) / Artikelnr. 9589312 (schwarz)	2	2	 
4	Abdeckkappe für Montageschiene Artikelnr. 90589015 (silber) / Artikelnr. 90589016 (schwarz)	4	0	 
5	Längsverbinder für Montageschienen Artikelnr. 90589110	0	2	
6	Hammerkopfschraube Artikelnr. 90589121	4	8	
7	Bundmutter mit Sperrverzahnung Artikelnr. 90589130	4	8	 
8	Endklemme für Solarmodule 30mm Artikelnr. 90589140 (silber) / Artikelnr. 90589141 (schwarz)	4	0	 
9	Mittelklemme für Solarmodule Artikelnr. 90589150 (silber) / Artikelnr. 90589151 (schwarz)	0	2	 
10	Nutenstein mit Federkugel Artikelnr. 90589160	4	2	
11	Zylinderkopfschraube Artikelnr. 90589170	4	2	
12	Federring Artikelnr. 90589180	4	2	

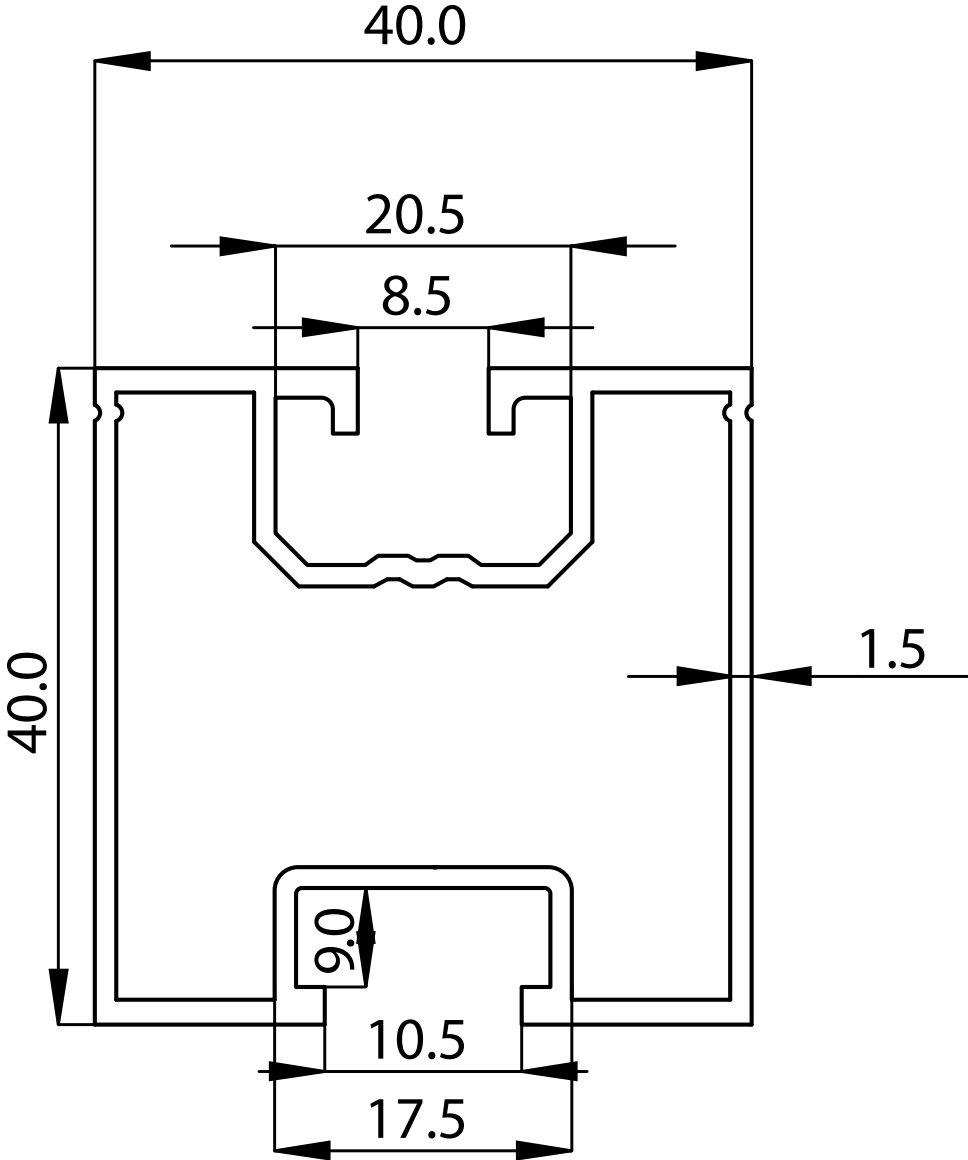
Befestigungshaken für Biberschwanzdächer



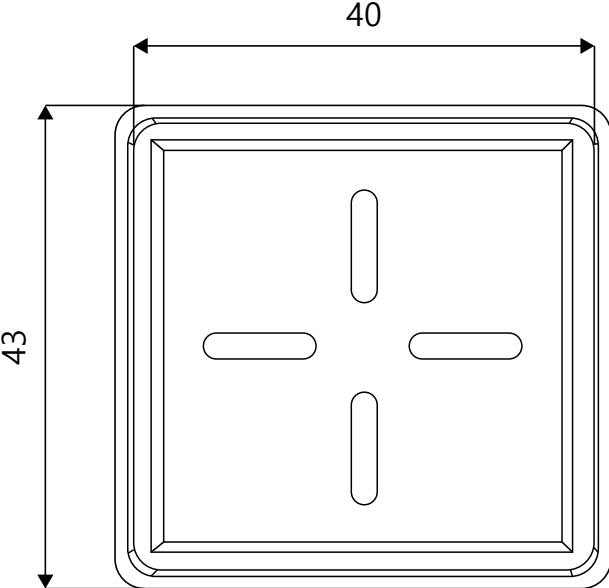
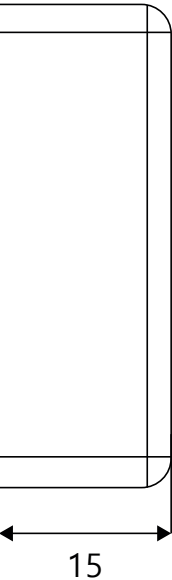
Tellerkopf-Holzbauschraube 8x80mm



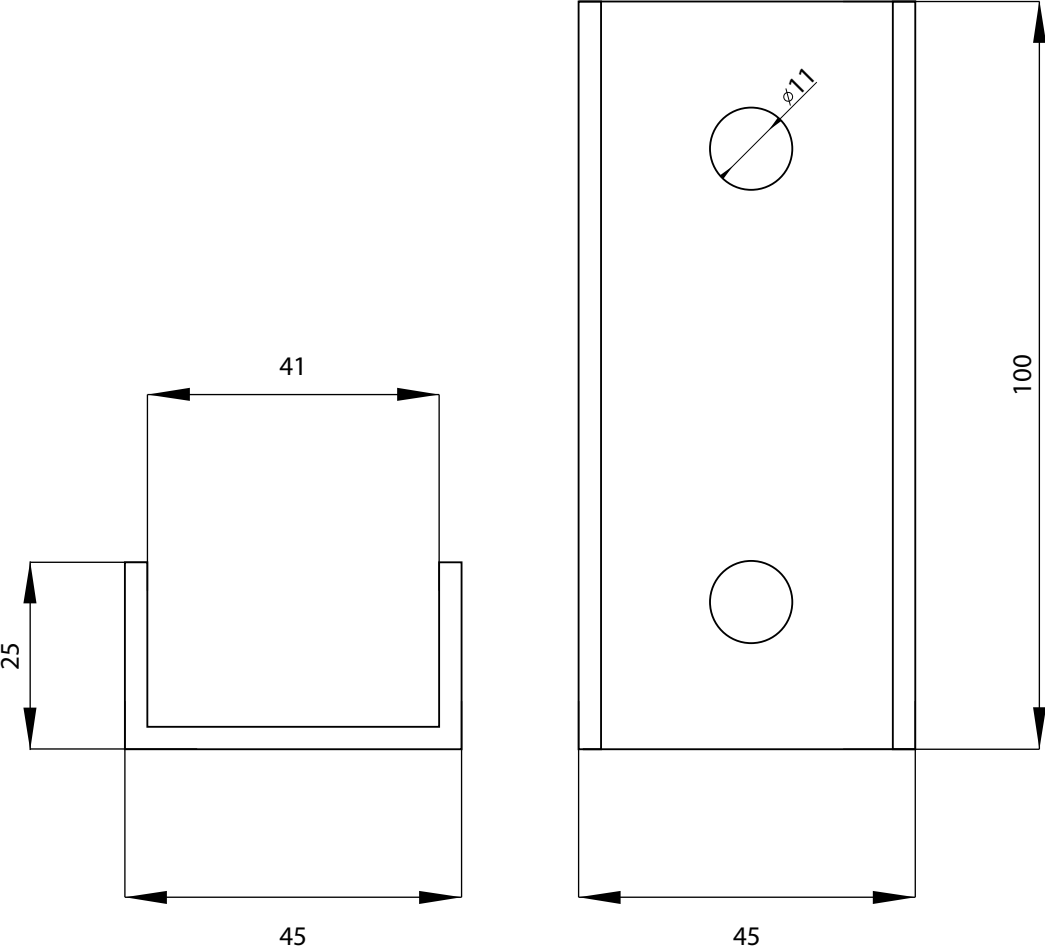
Montageschiene P2 40x40



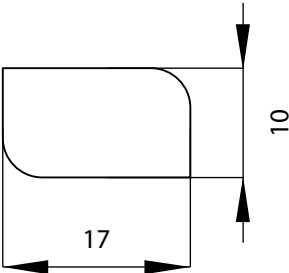
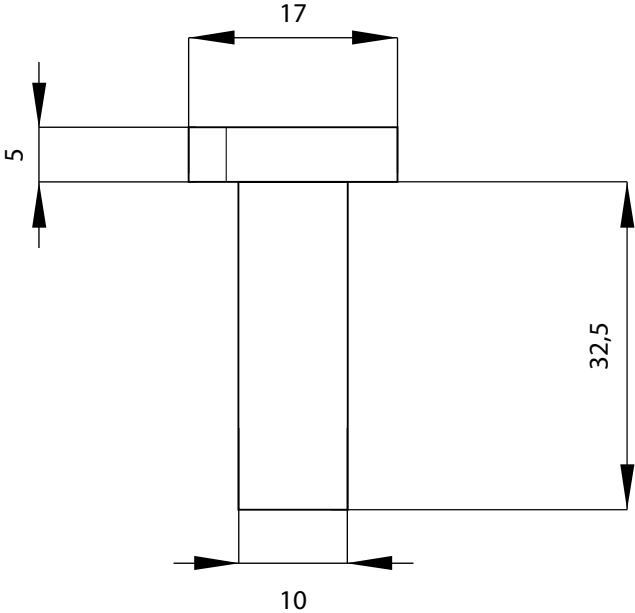
Abdeckkappe für Montageschiene



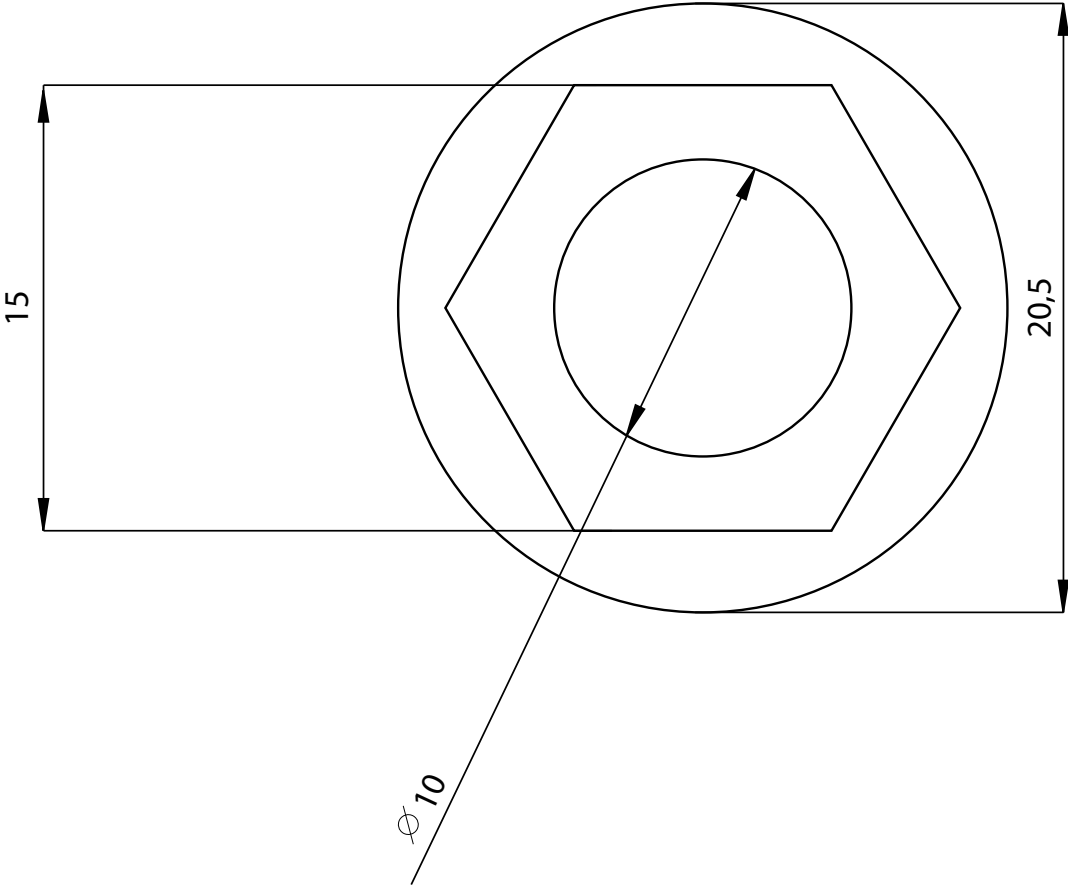
Längsverbinder für Montageschienen



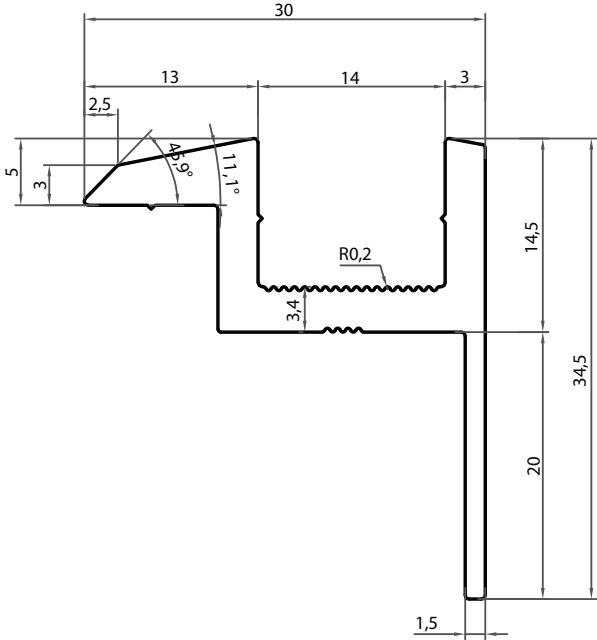
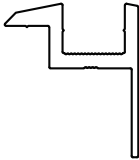
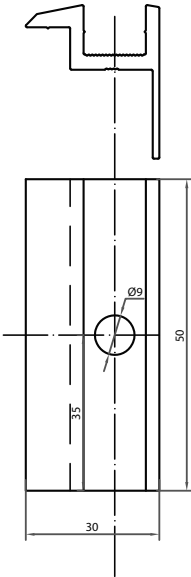
Hammerkopfschraube M10 x 32,5mm für Montageschiene P2



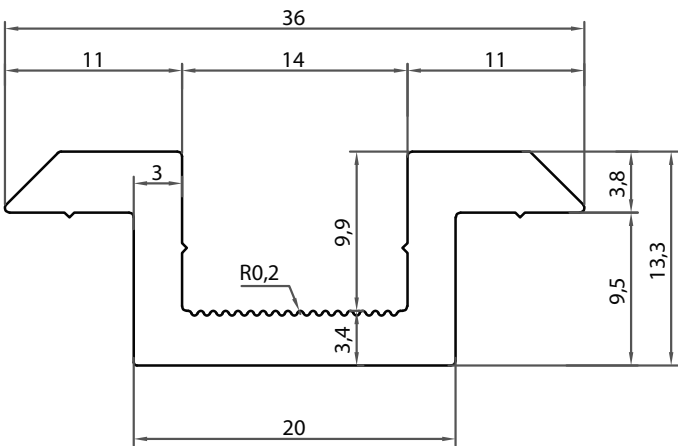
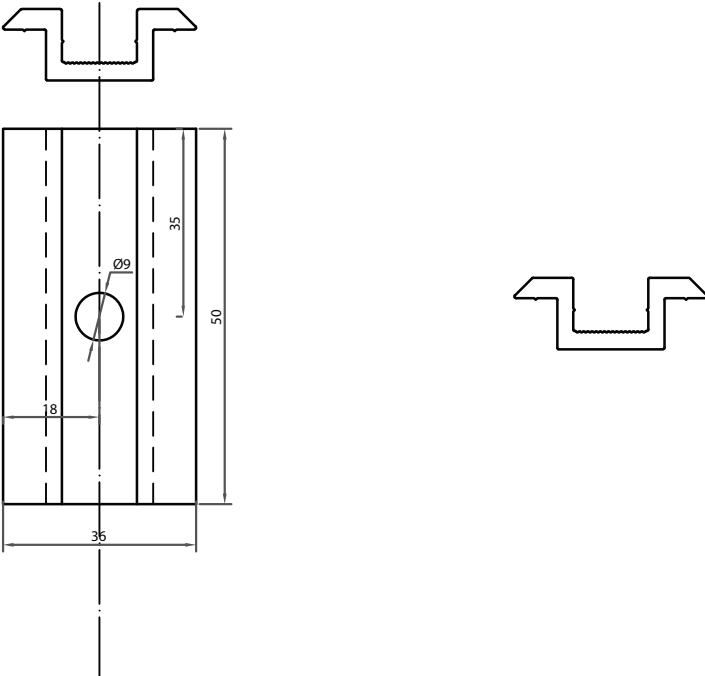
Bundmutter mit Sperrverzahnung



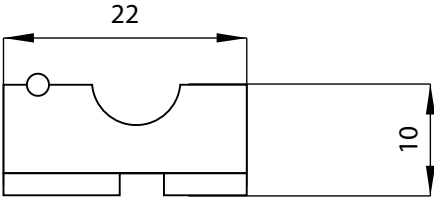
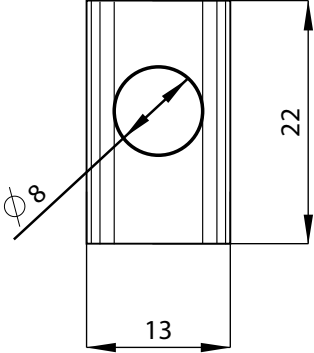
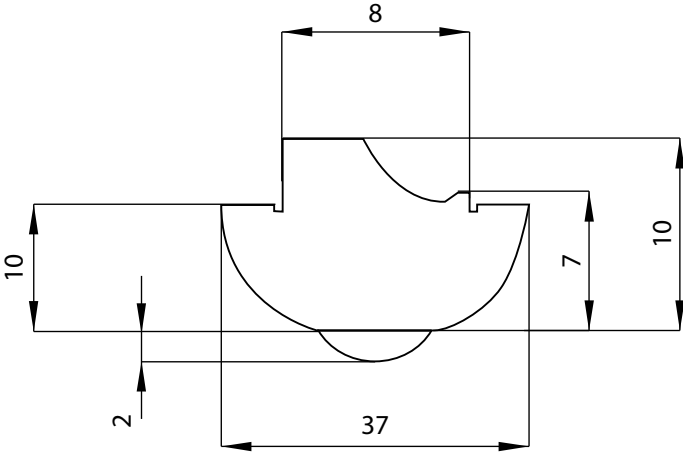
Endklemme 30mm für Solarmodule



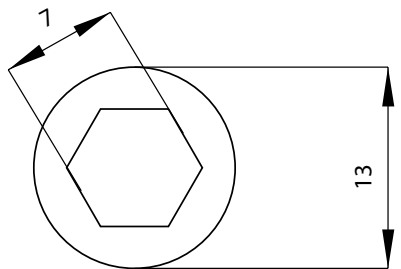
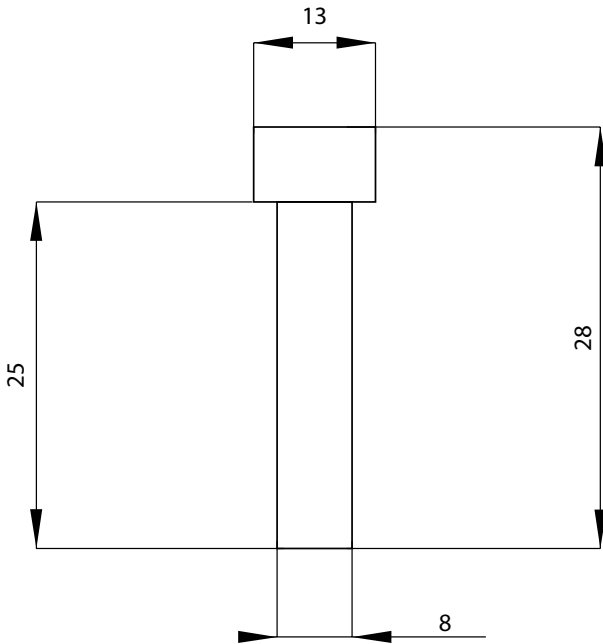
Mittelklemme für Solarmodule



Nutenstein mit Federkugel



Zylinderkopfschraube



Federring

