

# Benutzerhandbuch

## Hochspannungs-LFP-Batterie

SBR096/128/160/192/224/256





# Alle Rechte vorbehalten

## **Alle Rechte vorbehalten**

Es ist nicht zulässig, dieses Dokument oder Teile dieses Dokuments in irgendeiner Form oder auf irgendeine Weise ohne eine vorherige schriftliche Genehmigung durch Sungrow Power Supply Co., Ltd. (im folgenden „SUNGROW“ genannt) zu kopieren oder zu vervielfältigen.

## **Warenzeichen**

**SUNGROW** und andere in diesem Handbuch verwendete Sungrow-Marken sind Eigentum von SUNGROW.

Alle anderen in diesem Dokument erwähnten Handelsmarken oder eingetragenen Markenzeichen sind Eigentum ihrer jeweiligen Inhaber.

## **Softwarelizenzen**

Daten aus der von SUNGROW entwickelten Firmware oder Software dürfen in keiner Form und auf keine Weise zu kommerziellen Zwecken genutzt werden.

Es ist untersagt, Reverse Engineering, Cracking oder andere Vorgänge durchzuführen, die das ursprüngliche Programmdesign der von SUNGROW entwickelten Software beeinträchtigen.

# Informationen zu diesem Benutzerhandbuch

Das Handbuch enthält im Wesentlichen die Produktinformationen sowie Richtlinien für Installation, Betrieb und Wartung. Das Handbuch enthält keine vollständigen Informationen über die Photovoltaik (PV)-Anlage. Weitere Informationen zu anderen Geräten erhält der Leser unter [www.sungrowpower.com](http://www.sungrowpower.com) oder auf der Webpage des jeweiligen Komponentenherstellers.

## **Gültigkeit**

Dieses Handbuch ist für die folgenden Wechselrichtermodelle gültig:

- SBR096
- SBR128
- SBR160
- SBR192
- SBR224
- SBR256

Sie werden im Folgenden, wenn nicht anders angegeben, als „Batterie“ bezeichnet.

## **Zielgruppe**

Dieses Handbuch richtet sich an Besitzer von Batterien, die die Möglichkeit haben, mit der Batterie zu interagieren, und an qualifiziertes Personal, das für die Installation und Inbetriebnahme der Batterie verantwortlich ist. Qualifiziertes Personal muss über folgende Fähigkeiten verfügen:

- Schulung in der Installation und Inbetriebnahme der elektrischen Anlage sowie im Umgang mit Gefahren
- Kenntnis des Handbuchs und anderer damit zusammenhängender Dokumente
- Kenntnis aller örtlichen Vorschriften und Richtlinien

## **Verwendung dieses Handbuchs**

Lesen Sie das Handbuch und andere zugehörige Dokumente, bevor Sie Arbeiten an der Batterie durchführen. Alle Dokumente müssen sorgfältig aufbewahrt werden und jederzeit griffbereit sein.

Die Inhalte können aufgrund der Produktweiterentwicklung regelmäßig aktualisiert oder überarbeitet werden. Es ist wahrscheinlich, dass es für das nachfolgende Modell der Batterie zu Änderungen im Handbuch kommt. Das aktuelle Handbuch können Sie über die Webseite unter [support.sungrowpower.com](http://support.sungrowpower.com) herunterladen..

## **Symbole**

Wichtige Anweisungen in diesem Handbuch sind bei Installation, Betrieb und Wartung des Wechselrichters zu beachten. Diese werden durch die folgenden Symbole hervorgehoben.

 **GEFAHR**

**Weist auf eine Gefahr mit einem hohen Risiko hin, die, wenn sie nicht vermieden wird, den Tod oder schwere Verletzungen zur Folge haben wird.**

 **WARNUNG**

**Weist auf eine Gefahr mit einem mittleren Risiko hin, die, wenn sie nicht vermieden wird, den Tod oder schwere Verletzungen zur Folge haben kann.**

 **VORSICHT**

**Weist auf eine Gefahr mit einem niedrigen Risiko hin, die, wenn sie nicht vermieden wird, kleinere leichtere Verletzungen zur Folge haben kann.**

**HINWEIS**

**Weist auf eine Situation hin, die, wenn sie nicht vermieden wird, Schäden am Gerät oder Eigentum zur Folge haben kann.**



Zeigt zusätzliche Informationen an, hebt Inhalte hervor oder gibt hilfreiche Tipps, um Ihnen dabei zu helfen Probleme zu lösen oder Zeit einzusparen.

**Abkürzung**

BMS: Batterie Management System

BMU: Batterie Management Unit

CAN: Controller Area Network

CMU: Batterie Cluster Management Unit

LEP: Lithium-Eisen-Phosphat

PCS: Power Conversion System (Leistungsumwandlungssystem)

SOC: State of Charge (Ladestatus)



# Inhaltsverzeichnis

---

Alle Rechte vorbehalten .....	I
Informationen zu diesem Benutzerhandbuch .....	II
<b>1 Sicherheit .....</b>	<b>1</b>
1.1 Hinweise zur sicheren Verwendung .....	1
1.2 Informationen zur Handhabung der Batterie.....	2
1.3 Notfall-Situationen .....	3
1.3.1 Ausgelaufene Batterien .....	3
1.3.2 Feuer .....	4
1.3.3 Nasse Batterien .....	4
1.3.4 Beschädigte Batterien .....	5
<b>2 Produktbeschreibung .....</b>	<b>6</b>
2.1 Produkteinführung .....	6
2.2 Beschreibung der Anschlussklemmen.....	8
2.3 Symbole auf dem Produkt .....	9
2.4 LED-Anzeige.....	9
<b>3 Entpacken und Lagerung .....</b>	<b>11</b>
3.1 Entpacken und Inspektion .....	11
3.2 Lieferumfang.....	11
3.3 Speicher .....	12
<b>4 Aufstellung .....</b>	<b>14</b>
4.1 Sicherheit bei der Montage.....	14
4.2 Anforderungen an den Standort.....	14
4.3 Anforderungen an die Installationsumgebung .....	14
4.4 Anforderungen an den Installationsfreiraum.....	15
4.5 Werkzeuge zur Installation .....	15
4.6 Vorbereiten des PE-Kabels .....	17
4.7 Montage des SUNCLIX-Steckverbinders.....	17
4.8 Zusammenbau der MC4-Steckverbinder (optional) .....	19
4.9 Montage des Kommunikationssteckverbinders (optional).....	20
4.10 Einbau der Batterie .....	21
<b>5 Inbetriebnahme .....</b>	<b>29</b>

5.1 Inspektion vor der Inbetriebnahme .....	29
5.2 Inbetriebnahmeverfahren .....	29
5.3 Erste Kalibrierung beim Einschalten .....	30
<b>6 Außerbetriebnahme der Batterie .....</b>	<b>32</b>
<b>7 Fehlerbehebung und Wartung .....</b>	<b>33</b>
7.1 Fehlerbehebung .....	33
7.2 Wartung .....	34
<b>8 Anhang .....</b>	<b>36</b>
8.1 Technische Daten .....	36
8.2 Qualitätssicherung .....	38
8.3 Kontaktinformationen .....	39



# 1 Sicherheit

Beachten Sie bei der Installation, der Inbetriebnahme, dem Betrieb und der Wartung des Geräts unbedingt die Aufkleber auf dem Gerät und die Sicherheitsvorschriften im Handbuch. Falsche Bedienung oder Betrieb können:

- Verletzung oder Tod des Bedieners oder einer dritten Person verursachen;
- zu einer Beschädigung des Geräts und anderer Gegenstände führen.



- Die Sicherheitshinweise in diesem Handbuch sind nur ergänzend und können nicht alle zu beachtenden Vorsichtsmaßnahmen abdecken. Führen Sie die Arbeiten unter Berücksichtigung der tatsächlichen Bedingungen vor Ort durch.
- SUNGROW haftet nicht für Schäden, die durch die Verletzung oder Nicht-Einhaltung allgemeiner Sicherheitsanforderungen, allgemeiner Sicherheitsstandards oder von Sicherheitshinweisen in diesem Handbuch entstehen.
- Beachten Sie bei der Installation, dem Betrieb und der Wartung des Geräts die örtlichen Gesetze und Vorschriften. Die Sicherheitsvorkehrungen in diesem Handbuch sind lediglich Ergänzungen zu den örtlichen Gesetzen und Vorschriften.

## 1.1 Hinweise zur sicheren Verwendung

Studieren Sie vor der Durchführung jeglicher Arbeiten an oder mit der Batterie die Sicherheitshinweise und beachten Sie diese strengstens. Die Nichtbeachtung der in diesem Abschnitt beschriebenen Vorsichtsmaßnahmen kann zu schweren Verletzungen von Personen oder zu Sachschäden führen.

### GEFAHR

#### **Explosionsgefahr**

- **Setzen Sie die Batterie keinen starken Kräften aus.**
- **Beschädigen Sie die Batterie nicht mechanisch (durchstechen, deformieren, abstreifen, etc.).**
- **Erhitzen Sie die Batterie nicht und entsorgen Sie sie nicht in einem Feuer.**
- **Installieren Sie die Batterie nicht in explosionsgefährdeten Umgebungen.**
- **Tauchen Sie die Batterie nicht in Wasser oder andere Flüssigkeiten.**

**⚠ GEFAHR****Brandgefahr**

- Stellen Sie die Batterie nicht in der Nähe einer Wärmequelle auf, wie z. B. direktem Sonnenlicht, einem Kamin, einer thermisch nicht isolierten Wand, die Sonnenlicht ausgesetzt ist, heißem Wasser oder einer Heizung.
- Halten Sie Zündquellen wie Funken, Flammen und rauchende Materialien von der Batterie fern.

**⚠ GEFAHR****Gefahr eines elektrischen Schlages**

- Nehmen Sie die Batterie nicht auseinander.
- Hantieren Sie nicht mit einer nassen Batterie und verwenden Sie keine nassen Werkzeuge.
- Tauchen Sie die Batterie nicht in Wasser ein und setzen Sie sie keiner Feuchtigkeit oder Flüssigkeit aus.
- Halten Sie die Batterie von Kindern und Tieren fern.
- Tragen Sie geeignete Kleidung, Schutzausrüstung und Handschuhe, um sich vor direktem Kontakt mit der Gleichspannung zu schützen.
- Verwenden Sie bei Arbeiten an der Batterie isolierte Werkzeuge.
- Legen Sie jeglichen Metallschmuck ab, bevor Sie am Gleichstromkreis arbeiten.

## 1.2 Informationen zur Handhabung der Batterie

**HINWEIS**

**Halten Sie die örtlichen Normen für die Verwendung mit der Batterie ein.**

Jegliche vom Menschen verursachte Beschädigung führt zum Erlöschen der beigemessenen Garantie auf die Batterie. Behandeln Sie die Batterie vorsichtig, um sie vor Beschädigungen zu schützen.

- Verwenden Sie die Batterie nur bestimmungsgemäß und wie vorgesehen.
- Die Batterie darf nur an einem geeigneten Ort installiert werden.
- Stellen Sie sicher, dass die Batterie vor der Verwendung gut mit der Erde verbunden ist.
- Verwenden Sie die Batterie nicht, wenn sie defekt ist, rissig, gebrochen oder beschädigt erscheint oder nicht funktioniert.
- Verwenden Sie die Batterie nicht zusammen mit anderen Batterietypen.
- Ziehen, zerren oder treten Sie nicht an der Batterie.

- Lassen Sie keine Fremdkörper im Inneren der Batterie.
- Reparieren oder modifizieren Sie die Batterie nicht. Die Batterie ist nicht durch den Benutzer wartbar.
- Ziehen Sie keine Kabel heraus, wenn die Batterie eingeschaltet ist.
- Beschädigen Sie nicht die Ummantelung von Kabeln, Kabelbäumen und Steckern.
- Halten Sie die Batterie während des Ladens, der Verwendung und der Lagerung von Materialien fern, die zu elektrischen Entladungen neigen, einschließlich statischer Entladungen.
- Halten Sie die Batterie von Säuglingen und Kindern fern, um Unfälle zu vermeiden.
- Klemmen vor der fachgerechten Entsorgung mit Isolierband abdecken.
- Vermeiden Sie den direkten Kontakt mit Regen, Schnee und Wasser und schützen Sie die Batterie beim Transport vor Stürzen und mechanischen Einwirkungen.

## 1.3 Notfall-Situationen

### 1.3.1 Ausgelaufene Batterien

Falsche Handhabung/missbräuchlicher Gebrauch/Beschädigung der Batterie kann zu einem Anstieg des Innendrucks in den Batteriezellen führen. Dies kann dazu führen, dass Elektrolyt entweicht. Für den Fall, dass Batterieelektrolyt freigesetzt wird:

- Betreten Sie den Raum unter keinen Umständen.
- Vermeiden Sie den Kontakt mit der austretenden Flüssigkeit oder dem Gas.
- Rufen Sie ggf. die örtliche Notrufnummer oder die Feuerwehr an.

Wenn Sie mit der auslaufenden Substanz in Berührung kommen, befolgen Sie die folgenden Vorschläge, um das Verletzungsrisiko zu minimieren:

- Einatmen: Evakuieren Sie den kontaminierten Bereich und suchen Sie medizinische Hilfe.
- Augenkontakt: Spülen Sie die Augen mindestens 15 Minuten lang mit reichlich Wasser aus und suchen Sie sofort einen Arzt auf.
- Hautkontakt: Waschen Sie die betroffene Stelle mindestens 15 Minuten lang gründlich mit viel Wasser. Wenn möglich, kontaminierte Kleidung entfernen oder mit Wasser tränken. Suchen Sie medizinische Hilfe, wenn der Patient in Not ist.
- Verschlucken: Erbrechen herbeiführen und sofort ärztliche Hilfe in Anspruch nehmen.

Wischen Sie die berührte Stelle mit einem in Wasser getränkten Schwamm oder Tuch ab, bis Sie medizinische Hilfe holen. Diese Materialien können Haut und Augen schädigen und zur Erblindung führen.

### 1.3.2 Feuer

Bei der Batterie kann trotz sorgfältiger Konstruktion ein Brand entstehen. Ebenso können ein Feuer oder ungewöhnlich hohe Temperaturen in der Nähe der Batterie dazu führen, dass diese Feuer fängt.

#### Schutzausrüstung

Ein Atemschutzgerät ist im Normalbetrieb nicht erforderlich.

Im Falle eines Brandes können gefährliche Dämpfe wie Kohlenmonoxid, Kohlendioxid und/oder verschiedene Kohlenwasserstoffe freigesetzt werden. Um die Richtlinie für persönliche Schutzausrüstung (89/686/EWG) zu erfüllen, verwenden Sie bei der Brandbekämpfung ein umluftunabhängiges Atemschutzgerät (SCBA) mit Vollschutzausrüstung.

#### Brandbekämpfung

##### HINWEIS

**Im Falle eines Brandes dürfen nur qualifizierte Feuerwehrleute mit entsprechender Schutzausrüstung den Raum betreten, in dem sich die Batterie befindet. Es kann lange dauern, bis das Feuer vollständig gelöscht ist. Ziehen Sie in Erwägung, das System brennen zu lassen. Rauch zeigt an, dass die Batterie noch brennt. Beachten Sie immer, dass die Gefahr einer Rückzündung der Batterie besteht.**

Gehen Sie bei der Brandbekämpfung wie folgt vor.

- 1 Schalten Sie alle angeschlossenen Stromversorgungssysteme oder Elektroniken aus, wie z. B. die Batterie, den Batterietrennschalter, den/die PV-Gleichstrom-Trennschalter, den Wechselstrom-Trennschalter, den Hauptschalter der Solarversorgung und den Hauptschalter der normalen Versorgung.
- 2 Führen Sie eine angemessene Brandbekämpfung durch, bevor Sie die heiße Zone des Vorfalls betreten.
- 3 Wenn die Batterie in Brand gerät, verwenden Sie Löschsand oder einen CO<sub>2</sub>-Löscher, um das Feuer zu löschen.
- 4 Wenn das Feuer nicht von der Batterie ausgeht und noch nicht auf diese übergegriffen hat, verwenden Sie einen ABC-Feuerlöscher, um das Feuer zu löschen. Entfernen Sie Batterien und andere Zündquellen vom Brandherd.

### 1.3.3 Nasse Batterien

In dem Fall, dass die Batterie in Wasser eingetaucht ist, sperren Sie jeglichen Zugang durch Personen und wenden Sie sich an Sungrow oder einen autorisierten Servicepartner für technische Unterstützung.

Wenn eine Batterie in Wasser eingetaucht oder überflutet ist, schalten Sie zunächst alle Schutzschalter im System aus, um die Stromversorgung der Batterie zu unterbrechen. Warten Sie, bis das Hochwasser zurückgeht. Nähern Sie sich nicht der Batterie. Wenn sich

jemand in das Flutwasser begeben muss, sind unbedingt isolierte Gummistiefel in voller Länge sowie Handschuhe zu tragen.

Verwenden Sie nie eine geflutete Batterie erneut.

#### 1.3.4 Beschädigte Batterien

Die Batterie besteht aus Lithium-Ionen-Zellen. Solche Batterien werden als Trockenbatterien bezeichnet. Wenn die Batterie beschädigt ist, kann nur eine geringe Menge Batterieflüssigkeit auslaufen.

Eine beschädigte Batterie kann eine schnelle Erwärmung der Batteriezellen verursachen. Wenn Sie Rauch aus dem Bereich der Batterie bemerken, gehen Sie davon aus, dass die Batterie brennt und ergreifen Sie entsprechende Maßnahmen, wie in "1.3.2 Feuer".

Beschädigte Batterien sind gefährlich und müssen mit äußerster Vorsicht behandelt werden. Sie sind nicht gebrauchstauglich und können eine Gefahr für Personen oder Sachen darstellen. Wenn eine Batterie beschädigt zu sein scheint:

- 1 Verpacken Sie sie im entsprechenden Originalbehälter.
- 2 Lagern Sie sie in einem abgetrennten Raum mit ähnlichen Bedingungen wie am Installationsort.
- 3 Kontaktieren Sie SUNGROW.

#### GEFAHR

**Eine beschädigte Batterie kann gefährliches Material und ein brennbares Gasgemisch freisetzen. Versuchen Sie niemals, die Batterie zu reparieren, auch wenn Sie eine Elektrofachkraft sind.**

## 2 Produktbeschreibung

### 2.1 Produkteinführung

#### Kurze Einführung

Die Batterie ist für Energiespeichersysteme im Bereich privater Haushalte konzipiert. Das eingebaute Batteriemanagementsystem überwacht den Betrieb und verhindert, dass die Batterie über die vorgegebenen Grenzen hinaus betrieben wird.

Bei diesem Produkt handelt es sich um ein Hochvolt-Batteriesystem mit einem Betriebsspannungsbereich zwischen 150 V ~ 584 V. Ein Batteriesystem besteht aus 3 bis 8 einzelnen Batteriemodulen, die in Reihe geschaltet sind.

Es können max. 4 Batterien parallel an ein kompatibles PCS angeschlossen werden. Einzelheiten zur Kompatibilität entnehmen Sie bitte dem PCS-Handbuch.

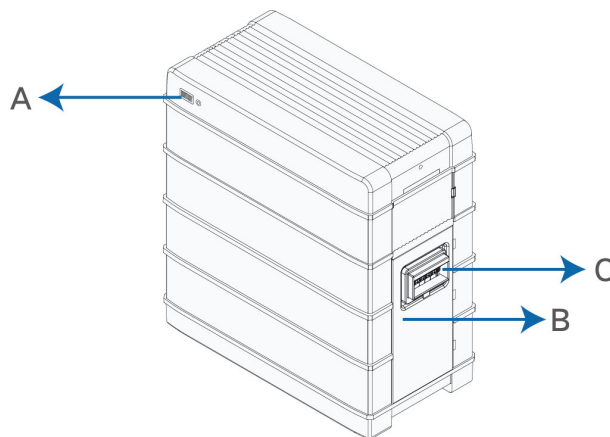


Abbildung 2-1 Produktübersicht

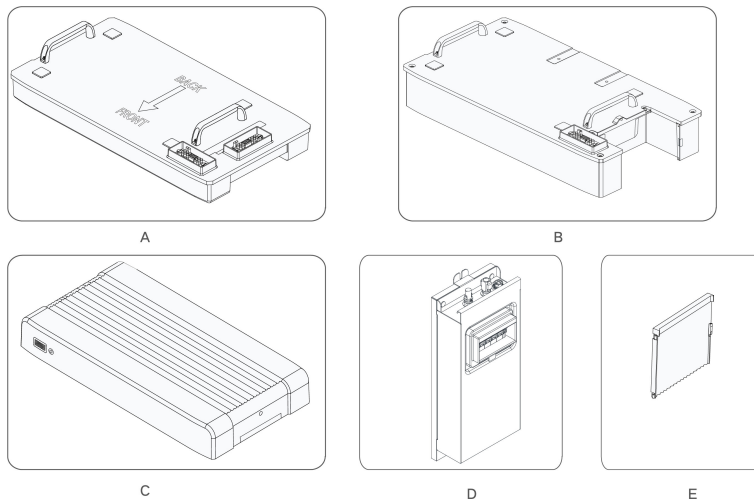


Die Bilder dienen nur als Referenz. Die gelieferten Produkte können abweichen.

Tabelle 2-1 Aufbau des Produkts

Position	Bezeichnung
A	LED-Anzeige
	Die LED-Anzeige umfasst die SOC-Anzeige und die Statusanzeige. Die Statusanzeige wird auch als Einschalttaste verwendet. LED-Anzeige zeigt den SOC-Wert und den Status der Batterie an.
B	Typenschild
	Über das Typenschild lässt sich das Produkt eindeutig identifizieren. Das Typenschild muss dauerhaft am Produkt angebracht bleiben. Die folgenden Informationen finden Sie auf dem Typenschild: <ul style="list-style-type: none"> <li>• SUNGROW-Logo und Produktmodell</li> <li>• Technische Daten</li> <li>• Produkt-Symbol</li> </ul>
C	Gleichstrom-Schutzschalter

### Wichtige Komponenten



Die Bilder dienen nur als Referenz. Die gelieferten Produkte können abweichen.

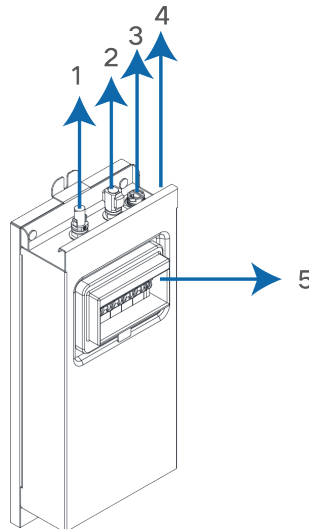
Name	Bezeichnung
A	Sockel
B	Batteriemodul
C	Obere Abdeckung
D	Schaltgerät
E	Seitliche Abdeckung

### Konfigurationstabelle

Nr.	Modell	Socket	Batteriemodul	Obere Abdeckung	Schaltgerät	Seitliche Abdeckung
1	SBR096	1	3	1	1	-
2	SBR128	1	4	1	1	1
3	SBR160	1	5	1	1	2
4	SBR192	1	6	1	1	3
5	SBR224	1	7	1	1	4
6	SBR256	1	8	1	1	5

## 2.2 Beschreibung der Anschlussklemmen


Alle elektrischen Anschlüsse befinden sich an der Schaltanlage.














Die Bilder dienen nur als Referenz. Die gelieferten Produkte können abweichen.

Nr.	Kennzeichnung	Beschreibung
1	P-	Der Minuspol des Systems, verbunden mit dem Minuspol des PCS
2	P+	Der Pluspol des Systems, verbunden mit dem Pluspol des PCS
3	COMM	Um die Kommunikation zwischen dem PCS und der Batterie zu ermöglichen



Nr.	Kennzeichnung	Beschreibung
4		Erdungsklemme, verbunden mit der Erde
5	Gleichstrom-Schutzschalter	Zum Verbinden/Trennen des Gleichstromkreises, zum Ein- und Ausschalten und zum Kurzschlusschutz

## 2.3 Symbole auf dem Produkt

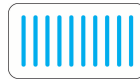
Symbol	Erklärung
	Beachten Sie das Gefahrenpotential. Betreiben Sie dieses Produkt nicht im spannungsführenden Zustand!
	Keine offenen Flammen Nicht in Flammen setzen, verbrennen, durchstechen oder stoßen.
	Gefahr durch Stromschlag Die Wartung darf nur von qualifiziertem Personal durchgeführt werden. Außer Reichweite von Kindern halten.
	Das TÜV-Prüfzeichen.
	Das TÜV-Prüfzeichen.
	CE-Prüfzeichen.
	UKCA-Prüfzeichen.
	Nicht über den Hausmüll entsorgen. Das Komprimieren einer Lithium-Ionen-Batterie birgt die Gefahr einer Explosion.
	Bitte recyceln Sie diese Lithium-Ionen-Batterie. Nicht entsorgen.
	Lesen das Benutzerhandbuch bevor Sie Wartungsarbeiten durchführen!
	Dies ist eine schützende Erdungsklemme. Diese muss sicher geerdet werden, um die Sicherheit der Bediener zu gewährleisten.

## 2.4 LED-Anzeige

Zu den LED-Anzeigen gehören die SOC-Anzeige und die Statusanzeige. Die Statusanzeige wird auch als Einschalttaste verwendet.



### SOC-Anzeige

Die SOC-Anzeige zeigt den aktuellen SOC-Wert der Batterie an. Ein Balken zeigt den SOC-Wert von 10 % an.



### Status-Anzeige

Die Statusanzeige zeigt den aktuellen Status der Batterie an.

LED-Farbe	LED-Anzeige	LED-Status	Definition
	blau	EIN	Normaler Betrieb (ohne Störung)
		Langsames Blinken	Die Batterie befindet sich im Einschalt- oder Standby-Zustand (ohne Fehler). Zeitraum: 2 s
		Schnelles Blinken	
			rot
		Blinken	Die Batterie befindet sich im Einschalt- oder Standby-Zustand (mit Primärfehler).



Die Bilder dienen nur als Referenz. Die gelieferten Produkte können abweichen.

Die Statusanzeige kann zum Einschalten der Batterie verwendet werden.

Vorgang	Definition
Drücken und halten Sie für weniger als 2 Sekunden,	um die Batterie einzuschalten*.

#### HINWEIS

**\*Der Startmodus ist Schwarzstart, bitte lesen Sie „6.2 Inbetriebnahme“ für weitere Details.**

## 3 Entpacken und Lagerung

### 3.1 Entpacken und Inspektion

Das Gerät wird vor der Auslieferung gründlich getestet und nach strengen Normen überprüft. Trotzdem können beim Transport Schäden entstehen. Führen Sie aus diesem Grund bitte nach Erhalt des Geräts eine gründliche Inspektion durch.

- Überprüfen Sie die Verpackung auf sichtbare Schäden.
- Überprüfen Sie die Lieferinhalte gemäß der Packliste auf Vollständigkeit.
- Überprüfen Sie den Inhalt nach dem Auspacken auf Beschädigungen.

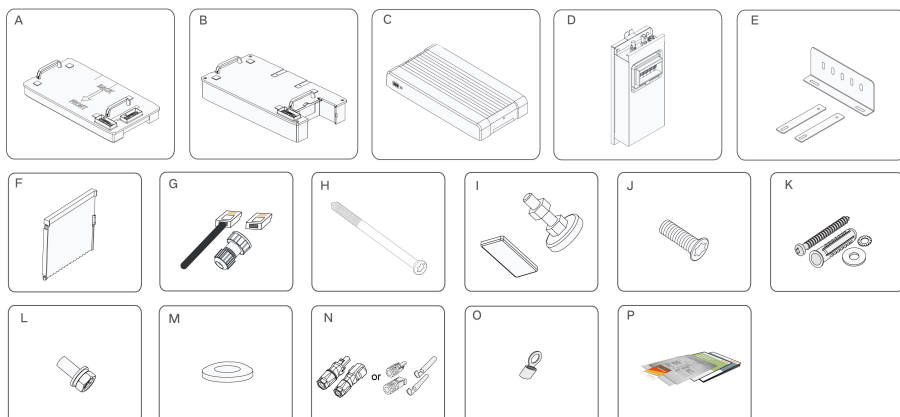
Wenden Sie sich bei Schäden oder Unvollständigkeit des Paketinhalts an SUNGROW oder das Transportunternehmen und legen Sie Fotos vor, um den Service zu erleichtern.

Entsorgen Sie nicht die Originalverpackung. Es wird empfohlen, das Gerät in der Originalverpackung aufzubewahren, wenn das Gerät außer Betrieb genommen wird.

#### HINWEIS

**Prüfen Sie nach Erhalt des Produkts, ob das Äußere und die Bauteile des Geräts beschädigt sind, und prüfen Sie, ob die Packliste mit dem tatsächlich bestellten Produkt übereinstimmt. Wenn es Probleme mit den oben genannten Prüfpunkten gibt, installieren Sie das Gerät nicht und wenden Sie sich rechtzeitig an SUNGROW. Wenn Sie zum Auspacken ein Werkzeug verwenden, achten Sie darauf, dass das Produkt nicht beschädigt wird.**

### 3.2 Lieferumfang



Punkt	Name	Menge
A	Sockel	1
B	Batteriemodul	3–8
C	Obere Abdeckung	1
D	Schaltgerät <sup>1</sup>	1
E	Halterung	1
F	Seitliche Abdeckung	3–8
G	Kommunikationssteckverbinder	1
H	M5*125 Innensechskantschraube ( optional )	1
I	Standfuß	4
J	M5*14 Innensechskantschraube <sup>2</sup>	14–24
K	Spreizdübelsatz	2
L	M5 Schraubensätze <sup>2</sup>	6
M	M6 Beilagscheibe <sup>2</sup>	5
N	SUNCLIX-Steckverbinder oder MC4- Stecker	1
O	OT-Anschluss	1
P	Dokumente	1



1. Die Bilder in diesem Handbuch dienen nur als Referenz. Das gelieferte Produkt kann abweichen.
2. Die Anzahl der Teile, die mit „2“ gekennzeichnet sind, ist größer als erforderlich. Die jeweils benötigte Menge entnehmen Sie bitte den Installationsschritten.

### 3.3 Speicher

Eine ordnungsgemäße Lagerung ist erforderlich, wenn die Batterie nicht sofort eingebaut wird.

- Bewahren Sie die Batterie in der Originalverpackung mit dem Trockenmittel darin auf.
- Halten Sie die Temperatur vorzugsweise im Bereich von 15 °C bis 25 °C. Lagern Sie die Batterie nicht länger als 6 Monate im Temperaturbereich von –10 °C bis +35 °C.
- Die relative Luftfeuchtigkeit bei der Lagerung muss immer zwischen 0 % und 95 % (nicht kondensierend) liegen.
- Lagern Sie die Batterie an einem sauberen und trockenen Ort, ohne Sonnenlicht oder Eintritt von Regenwasser. Der Lagerort muss frei von schädlichen Gasen, brennbaren/explosiven Produkten und ätzenden Chemikalien sein. Die Batterie muss vor mechanischen Stößen, hohem Druck, starken Magnetfeldern und direkter Sonneneinstrahlung geschützt werden.
- Achten Sie auf raue Umgebungsbedingungen, wie plötzliche Abkühlung/Beheizung und Zusammenstöße, um Schäden an der Batterie zu vermeiden.

- Die Anzahl der Stapellagen von Batteriemodulen mit Gehäuse darf 6 nicht überschreiten. Es ist strengstens untersagt, Batterien ohne Gehäuse direkt zu stapeln.
- Kontrollieren Sie die Verpackung regelmäßig auf Beschädigungen und Insektenbefall. Wenn eine Beschädigung festgestellt wird, muss das Produkt sofort ausgetauscht werden.
- Die Verpackung muss aufrecht stehen.
- Wenn die Batterie länger als 6 Monate unter den angegebenen Bedingungen gelagert wird, muss sie einmal geladen werden, bis der SOC des Systems 50 % bis 80 % beträgt. Verwenden Sie vorzugsweise einen PCS zum Zwangsladen.



Wenn die Batterie länger als ein Jahr gelagert wird, können 5 % ~ 10 % der Kapazität unwiederbringlich verloren gehen.

## 4 Aufstellung

### 4.1 Sicherheit bei der Montage

#### WARNUNG

**Dieses Produkt oder System darf nur von Fachleuten bedient werden!  
Die Nichtbeachtung der Sicherheitshinweise in diesem Handbuch oder die Bedienung dieses Produkts oder Systems durch nichtkundiges Personal kann zu schweren Verletzungen oder erheblichen Sachschäden führen.**

#### WARNUNG

**Befolgen Sie bei der gesamten Installation strikt die relevanten lokalen Normen und Anforderungen.**

### 4.2 Anforderungen an den Standort

Wählen Sie einen optimalen Installationsort für einen sicheren Betrieb, lange Lebensdauer und optimale Leistung.

Die Batterie mit IP55 kann sowohl im Innen- als auch im Außenbereich installiert werden.

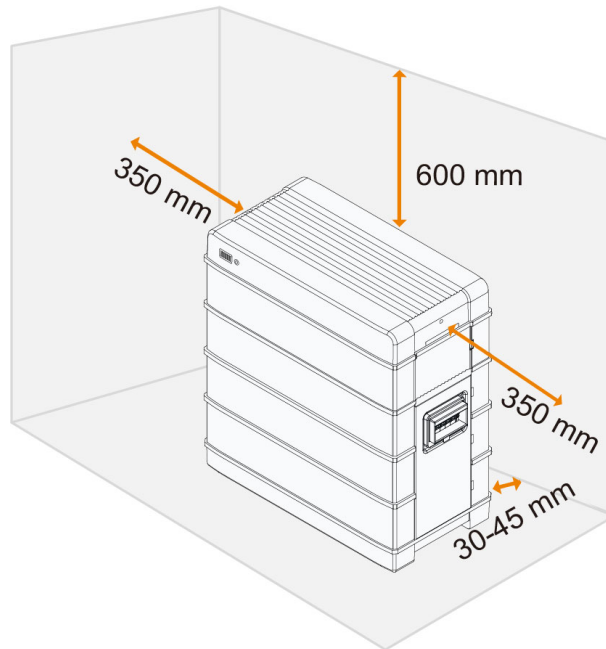
Installieren Sie die Batterie an einem Ort, der für den elektrischen Anschluss, den Betrieb und die Wartung geeignet ist.

### 4.3 Anforderungen an die Installationsumgebung

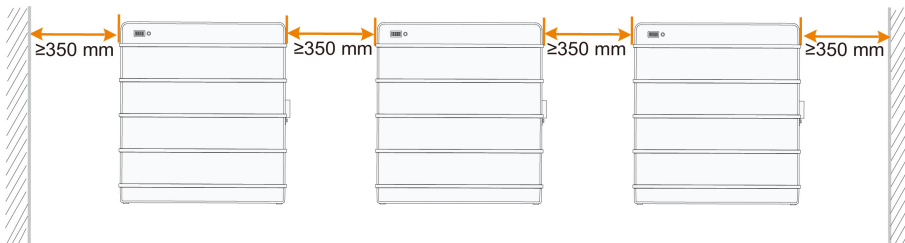
- Die Installationsumgebung muss frei von brennbaren oder explosiven Materialien sein.
- Der Montageort darf für Kinder nicht erreichbar sein.
- Es wird empfohlen, die Umgebungstemperatur zwischen 10 °C und 30 °C zu halten. Den maximalen Betriebstemperaturbereich entnehmen Sie bitte dem Abschnitt "[8.1 Technische Daten](#)".
- Die relative Luftfeuchtigkeit muss immer zwischen 0 % und 95 % (nicht kondensierend) liegen.
- Vermeiden Sie direkte Einwirkung von Sonne, Regen und Schnee.
- Die Batterie muss gut belüftet sein. Gewährleisten Sie eine gute Luftzirkulation.

## 4.4 Anforderungen an den Installationsfreiraum

- Schaffen Sie genügend Freiraum um die Batterie, um ausreichend Platz für die Wärmeabfuhr zu gewährleisten.



- Halten Sie bei mehreren Batterien einen bestimmten Abstand zwischen den Batterien ein.

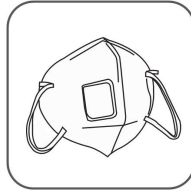


## 4.5 Werkzeuge zur Installation

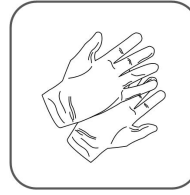
Werkzeuge zur Installation umfassen u. a. die folgenden empfohlenen Werkzeuge (weitere passende Werkzeuge können verwendet werden). Falls notwendig, verwenden Sie bitte weitere Hilfswerkzeuge vor Ort.



Schutzbrille



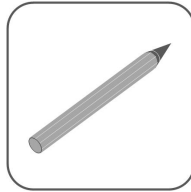
Staubmaske



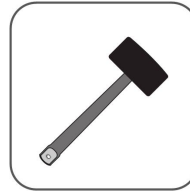
Schutzhandschuhe

Isolierendes  
Schuhwerk

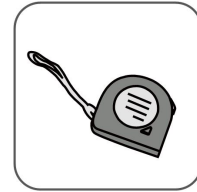
Universalmesser



Markierstift



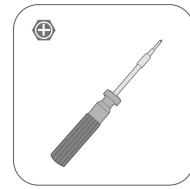
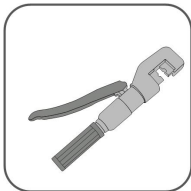
Gummihammer



Maßband



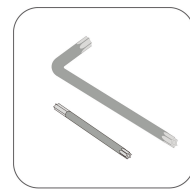
Wasserwaage

Schlagbohrma-  
schine ( $\varnothing 10$ )Drehmomentschrau-  
bendreher (ST6.3,  
M4, M5, M6)Drehmomentschlüs-  
sel (16 mm, 17 mm,  
35 mm)

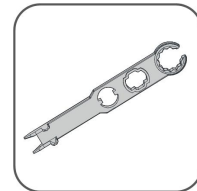
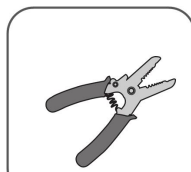
Hydraulikzange



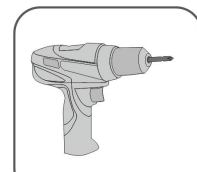
Heißluftpistole



Inbusschlüssel (M5)

MC4-  
SchraubenschlüsselCrimpwerkzeug für  
Rohrkabelschuhe

Abisolierzange

Crimpzange für  
MC4-Klemmen (4–6  
mm<sup>2</sup>)Elektrischer Schrau-  
benzieher (ST6.3,  
M4, M5, M6)



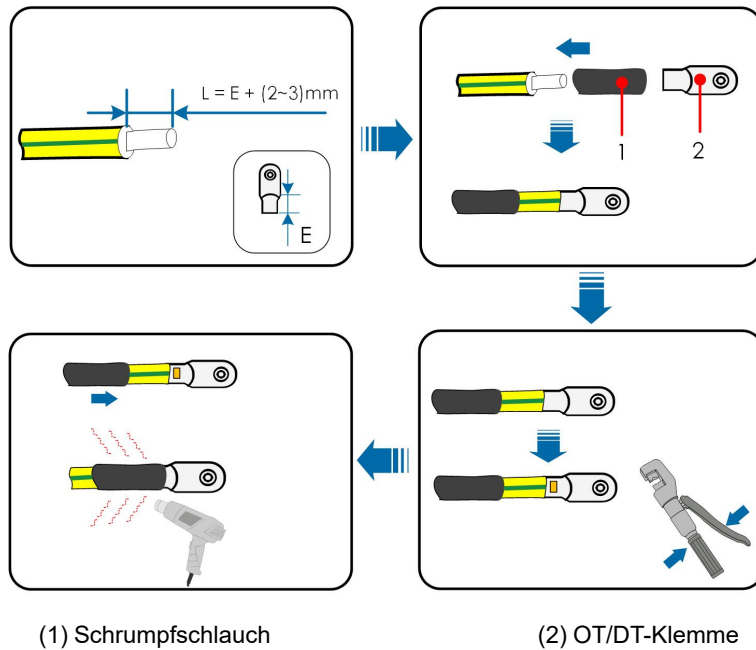
## 4.6 Vorbereiten des PE-Kabels

Ein zusätzliches Erdungskabel wird vom Kunden vorbereitet.

Tabelle 4-1 Kabelanforderungen

Typ	Spezifikation
Entspricht dem 1.000 V und 105 °C Standard	4–6 mm <sup>2</sup>

Schritt 1 Bereiten Sie das Kabel und den OT/DT-Anschluss vor.

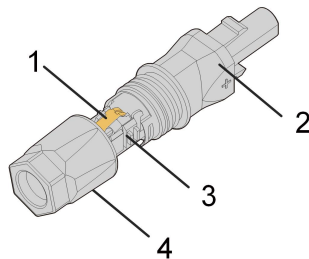


-- ENDE

## 4.7 Montage des SUNCLIX-Steckverbinders

### HINWEIS

Achten Sie bei der Montage darauf, die Dichtung in der Kabelverschraubung nicht zu verunreinigen, herauszuziehen oder zu verschieben. Eine kontaminierte oder verschobene Dichtung beeinträchtigt die Zugentlastung und die Dichtheit.



**Abbildung 4-1** Komponenten des SUNCLIX-Steckverbinders

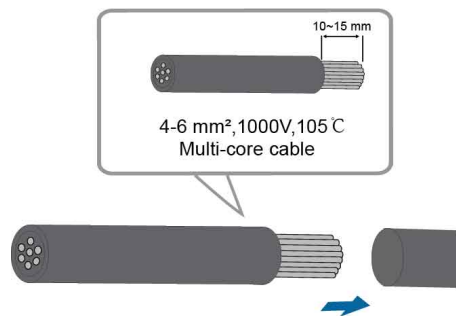
1: Feder

2: Hülse

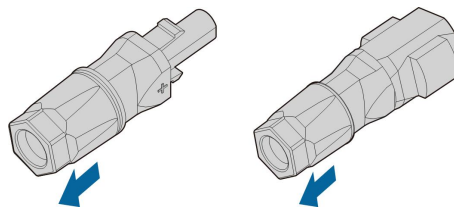
3: Einsatzstück

4: Kabelverschraubung

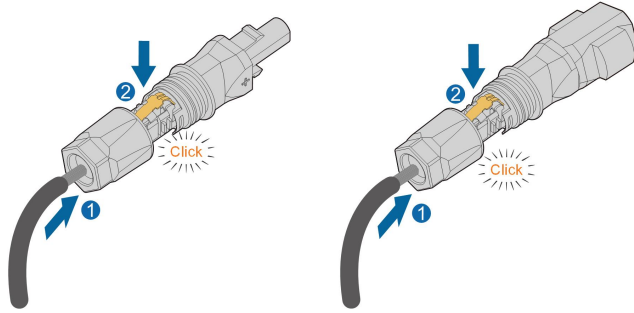
Schritt 1 Entfernen Sie die Isolierung des Kabels um 10 ~ 15 mm.



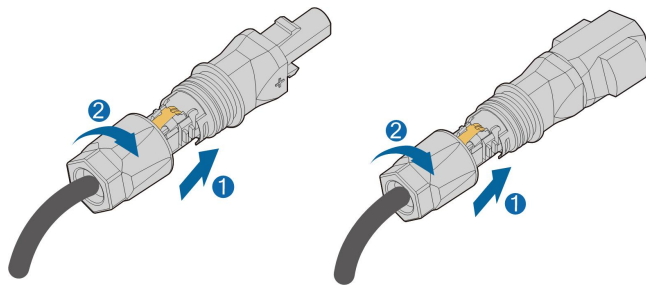
Schritt 2 Öffnen Sie die Verbindung und ziehen Sie die Hülse und das Einsatzstück auseinander.



Schritt 3 Führen Sie das abisolierte Kabel bis zum Anschlag in die Kabelverschraubung ein. Der Litzenendraht ist in der Feder zu sehen. Drücken Sie die Feder nach unten, bis sie hörbar einrastet.



Schritt 4 Schieben Sie den Einsatz in die Hülse und ziehen Sie die Kabelverschraubung fest (Drehmoment  $2 \text{ N} \cdot \text{m}$ ).



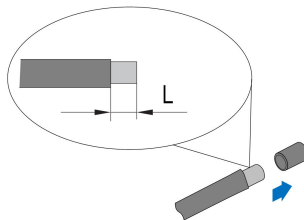
-- ENDE

#### 4.8 Zusammenbau der MC4-Steckverbinder (optional)

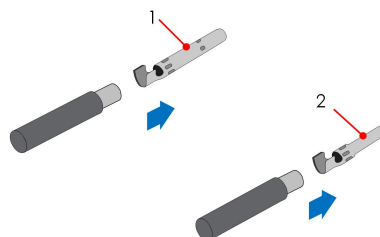


Um die Schutzart IP65 zu gewährleisten, verwenden Sie nur den mitgelieferten Steckverbinder.

Schritt 1 Entfernen Sie die Isolierung des Kabels um 7–8 mm.



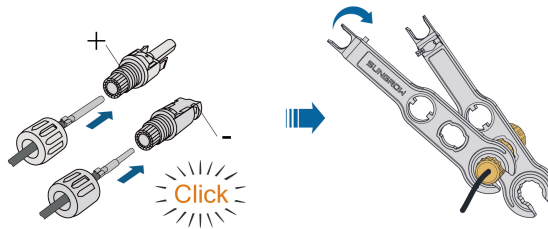
Schritt 2 Montieren Sie die Kabelenden mit einer Crimpzange.



## 1: Positiver Crimpkontakt

## 2: Negativer Crimpkontakt

Schritt 3 Führen Sie das Kabel durch die Kabelverschraubung, und anschließend den Crimpkontakt in den Isolator ein, bis er einrastet. Ziehen Sie das Kabel vorsichtig zu sich, um eine feste Verbindung zu gewährleisten. Ziehen Sie die Kabelverschraubung und den Isolator fest (Drehmoment 2,5 N.m bis 3 N.m).



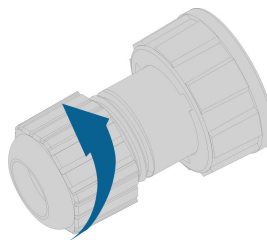
-- ENDE

## 4.9 Montage des Kommunikationssteckverbinders (optional)

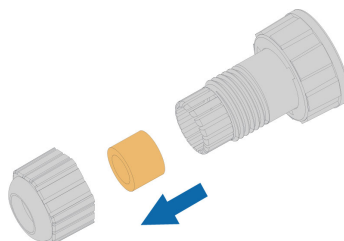


Wenn der empfangene Kommunikationssteckverbinder G2 ist, überspringen Sie bitte diesen Schritt.

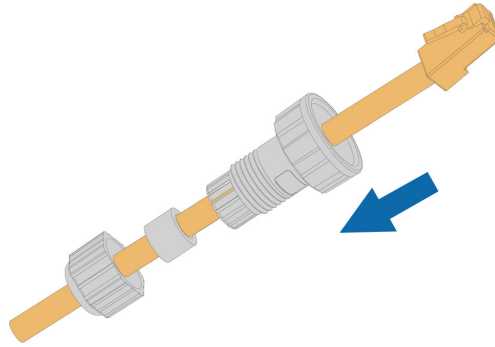
Schritt 1 Schrauben Sie die Überwurfmutter vom Anschluss ab.



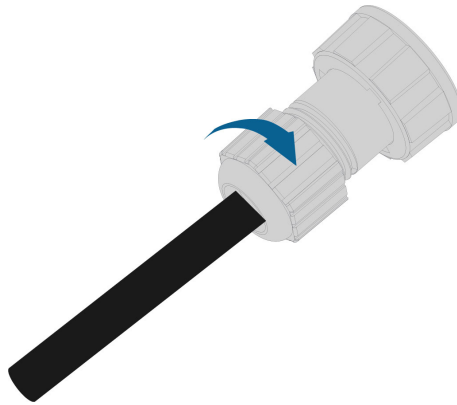
Schritt 2 Entfernen Sie die innere Gummidichtung.



Schritt 3 Stecken Sie den RJ45-Stecker in den vorderen Steckverbinder, so dass er durch ein hörbares Klicken einrastet, und bringen Sie die Gummidichtung an.



Schritt 4 Ziehen Sie die Überwurfmutter fest.



-- ENDE

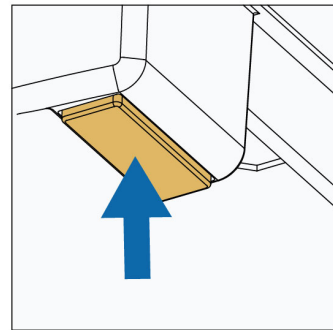
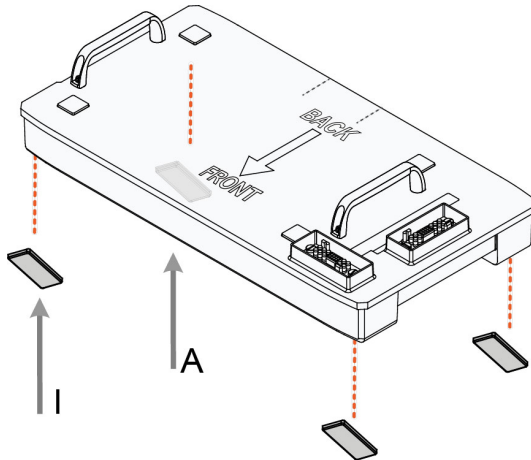
## 4.10 Einbau der Batterie



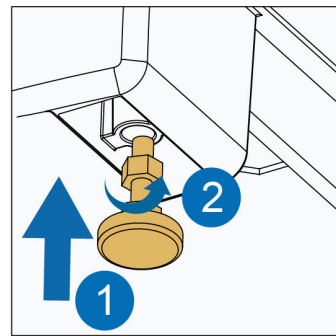
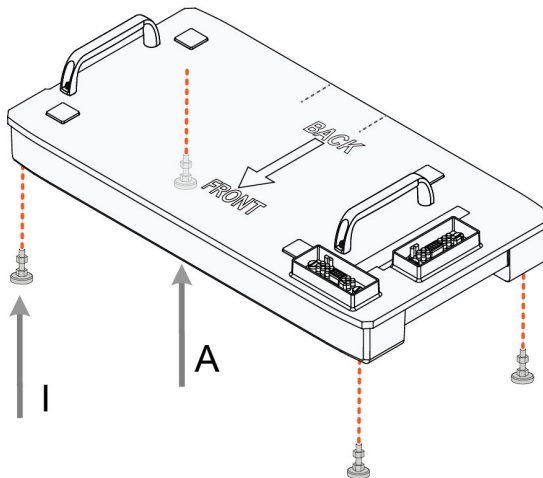
Montieren Sie die Batterie auf einer ebenen Fläche.  
Als Beispiel wird die Montage von SBR128 verwendet.

Schritt 1 Installieren Sie die Standfüße der Batterie.

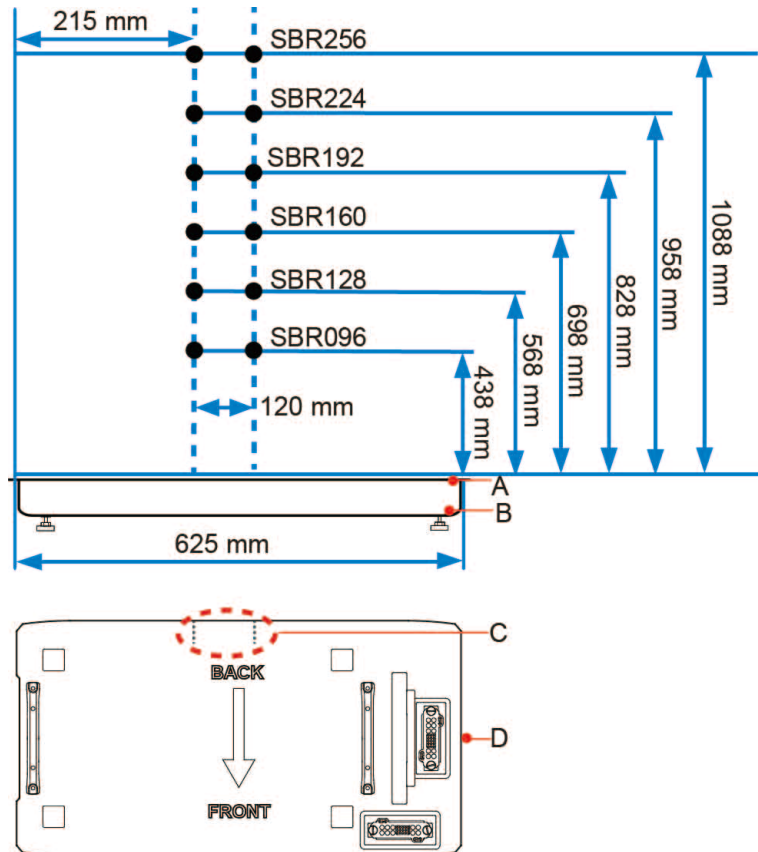
Methode 1



## Methode 2



Schritt 2 Richten Sie den Sockel an der Wand aus, und halten Sie einen Abstand von 30 mm bis 45 mm zwischen Sockel und Wand ein. Markieren Sie die Lochpositionen des Montagewinkels mit einem Marker entsprechend der gewünschten Anordnung der Löcher.



A: Obere Fläche des Sockels

B: Sockel (Vorderansicht)

C: Messsockellinie

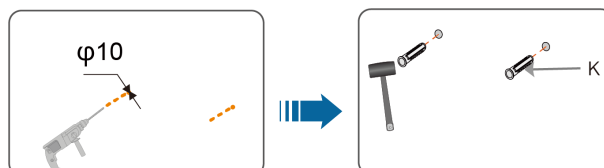
D: Sockel (Draufsicht)



Markieren Sie die Positionen der Löcher entlang einer Linie senkrecht zur Messsockellinie.

Die Standfüße des Sockels sind bereits installiert.

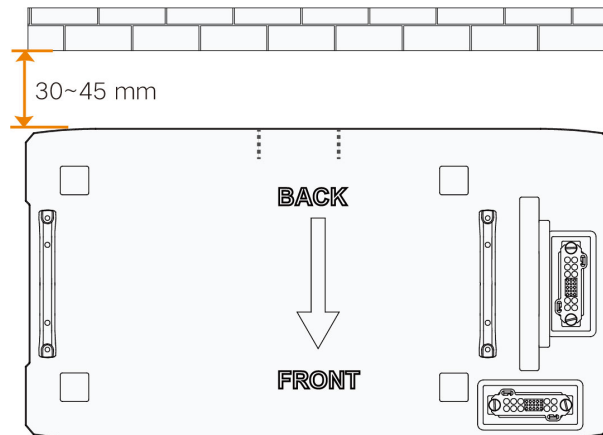
Schritt 3 Bohren Sie die Löcher entsprechend den markierten Positionen und montieren Sie die Dehnungshülsen.



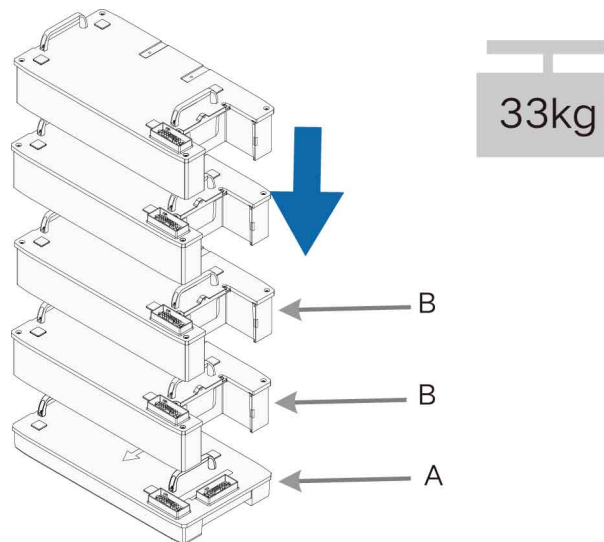
## HINWEIS

**Beim Bohren von Löchern sind eine Schutzbrille und Handschuhe erforderlich. Schirmen Sie die Batterie beim Bohren ab. Beseitigen Sie sofort nach dem Bohren Bohrstaub und übrigen Schutt.**

Schritt 4 Positionieren Sie den Sockel unter Einhaltung des erforderlichen Abstands zur Wand.



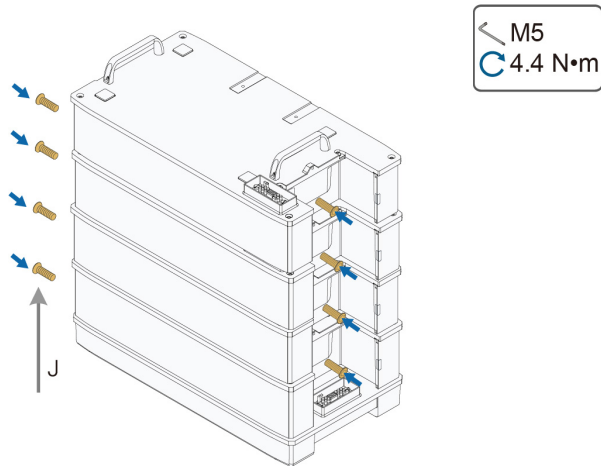
Schritt 5 Legen Sie jedes Batteriemodul auf den Sockel.



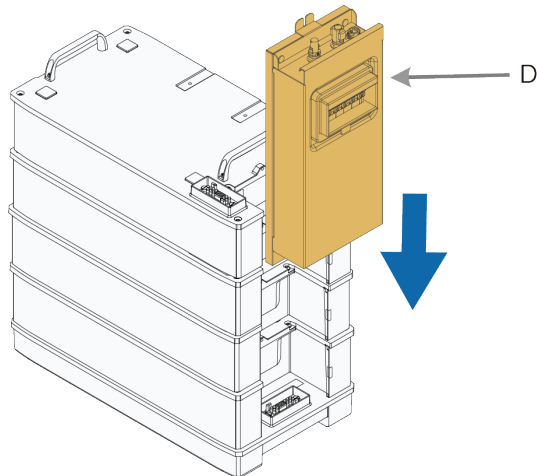
Achten Sie beim Tragen des Batteriemoduls immer auf sein Gewicht von 33 kg.

Schritt 6 Befestigen Sie die Batteriemodule mit den mitgelieferten Schrauben.



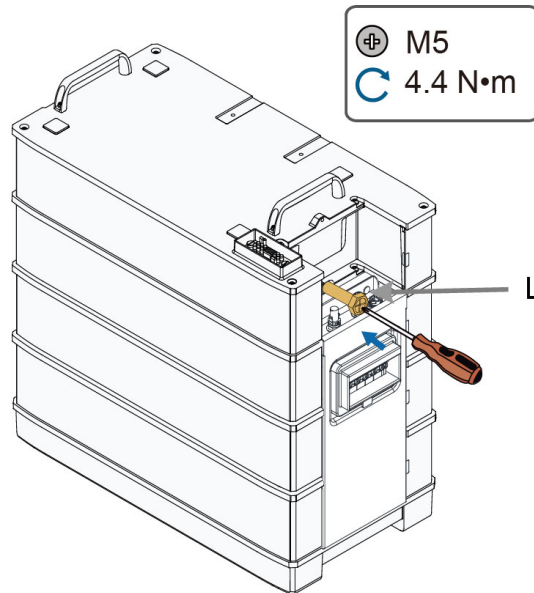


Schritt 7 Verbinden Sie das Schaltgerät mit dem Sockel.



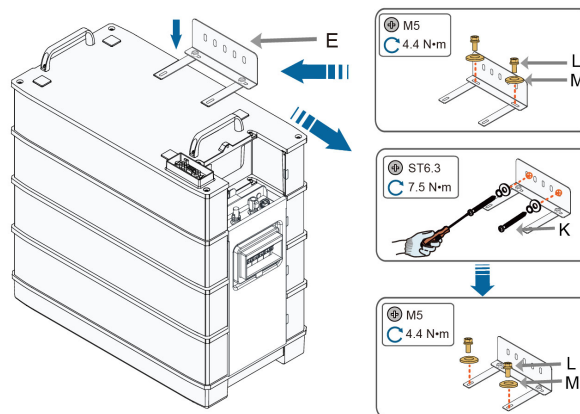
Vergewissern Sie sich, dass der Gleichstrom-Schutzschalter ausgeschaltet ist.

Schritt 8 Befestigen Sie das Schaltgerät mit der mitgelieferten M5-Schraube oder dem Bolzen.



Wenn 4 oder mehr als 4 Batteriemodule in einem Sockel installiert sind, ist ein M5-Schraubensatz zur Sicherung der Schaltanlage erforderlich. Der Bolzen ist auf der Oberseite des Batteriemoduls montiert.

Schritt 9 Befestigen Sie die Batterie an der Wand.

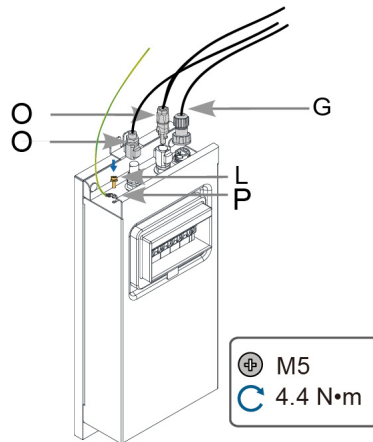


Die Halterung wird auf dem oberen Batteriemodul montiert.

Die Montageposition kann durch ovale Löcher auf der Rückseite feinjustiert werden.

Beim Bohren von Löchern sind eine Schutzbrille und Handschuhe erforderlich. Schirmen Sie die Batterie beim Bohren ab. Beseitigen Sie sofort nach dem Bohren Bohrstaub und übrigen Schutt.

Schritt 10 Schließen Sie den Kabelbaum an.

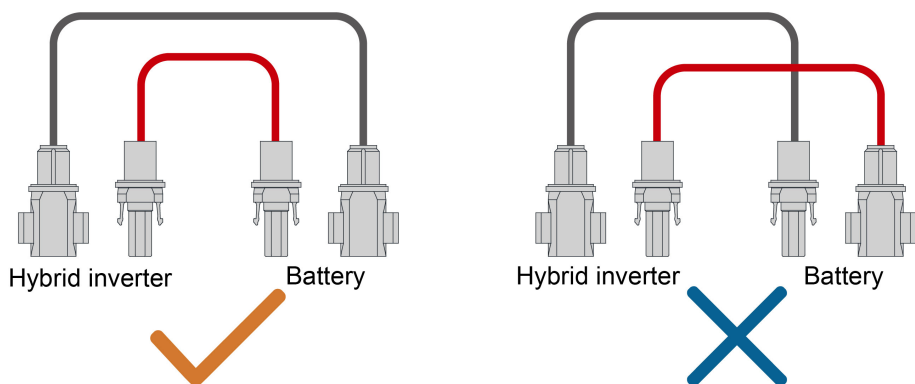


Für die Kommunikation zwischen der Batterie und dem PCS. Schließen Sie das Kommunikationskabel von der Klemme „COMM“ der Batterie an das PCS an. Entfernen Sie die Isolierschicht des Kommunikationskabels mit einer Abisolierzange und führen Sie das entsprechende Signalkabel CAN1\_H/CAN1\_L heraus. Schneiden Sie das übrig gebliebene Signalkabel ab und stülpen Sie einen Schrumpfschlauch darüber. Signalkabel 1 weißes und oranges Kabel wird als CAN1\_H verwendet; und Signalkabel 2 oranges Kabel wird als CAN1\_L verwendet.

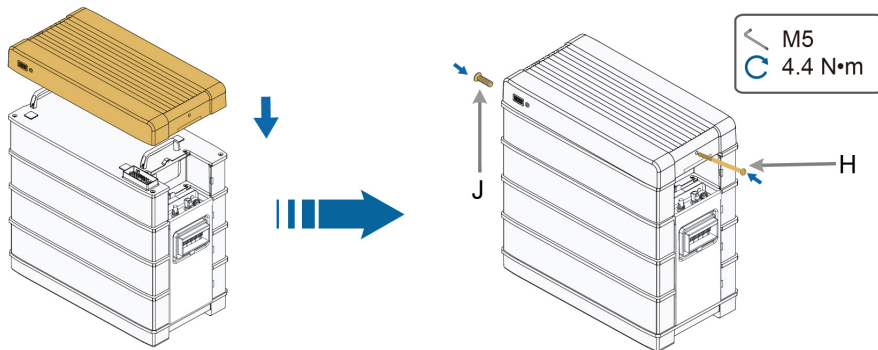


#### HINWEIS

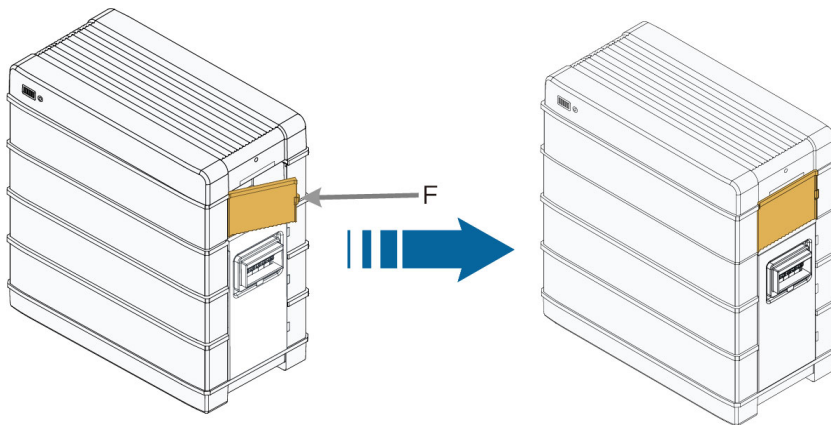
Bitte stellen Sie sicher, dass die SUNCLIX-Kabel an denselben Klemmen angeschlossen sind, wie unten gezeigt.



Schritt 11 Setzen Sie die obere Abdeckung auf und befestigen Sie sie mit den mitgelieferten Schrauben.



Schritt 12 (Optional) Montieren Sie die seitlichen Abdeckungen.



(Optional) Installieren Sie die Seitenabdeckungen. Wenn 4 oder mehr als 4 Batteriemodule in einem Sockel installiert sind, sind Seitenabdeckungen erforderlich.

-- ENDE

# 5 Inbetriebnahme

## 5.1 Inspektion vor der Inbetriebnahme

Überprüfen Sie folgende Dinge, bevor Sie die Batterie in Betrieb nehmen:

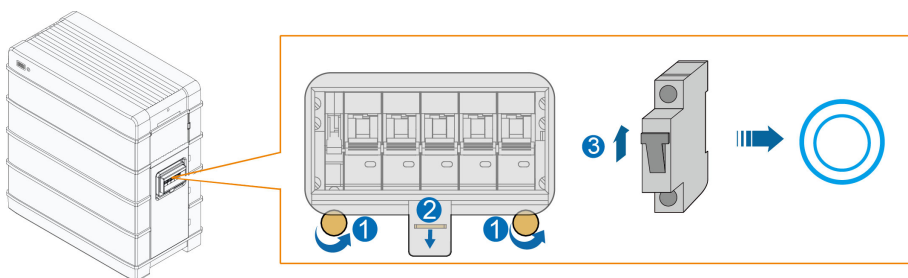
- Überprüfen Sie, ob das Batteriesystem vollständig installiert ist.
- Überprüfen Sie, ob das Erscheinungsbild des Batteriesystems intakt ist.
- Überprüfen Sie, ob der Ausgangskabelbaum des Batteriesystems korrekt an den Plus- und Minuspolen der Batterie und des PCS angeschlossen ist, um Fehlanschlüsse und Verpolungen zu vermeiden.
- Wenn eine Combiner Box verwendet wird, prüfen Sie, ob die Verbindung zwischen Batterie und Combiner Box und die Verbindung zwischen Combiner Box und PCS vollständig ist und ob die Plus- und Minuspole richtig angeschlossen sind.

## 5.2 Inbetriebnahmeverfahren

Wenn alle oben genannten Prüfpunkte den Anforderungen entsprechen, gehen Sie wie folgt vor, um die Batterie das erste Mal in Betrieb zu nehmen.

Schritt 1 Schließen Sie alle Schalter auf der Wechselstrom- und Gleichstrom-Seite des PCS.

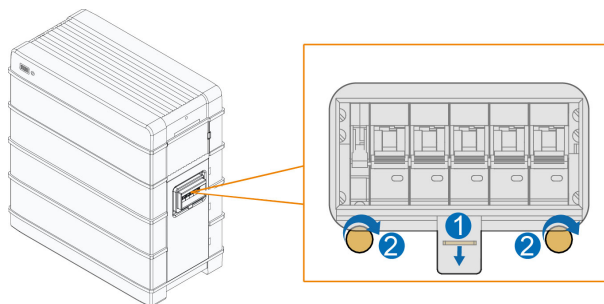
Schritt 2 Schließen Sie den Gleichstrom-Schutzschalter auf der rechten Seite der Batterie manuell, damit das BMS in den Selbstteststatus übergeht. Die Statusanzeige auf der linken Seite der Batterie blinkt blau. Warten Sie, bis die Anzeige konstant blau leuchtet. Das bedeutet, dass das Batteriesystem eingeschaltet ist und normal läuft.



**Schwarzstart:**

Wenn die Kommunikation zwischen der Batterie und dem PCS zum ersten Mal hergestellt wird und das PCS keine Gleichstromversorgung und keine Wechselstromversorgung hat: Schließen Sie den Gleichstrom-Schutzschalter auf der rechten Seite der Batterie manuell an, damit das BMS in den Selbstteststatus übergeht. Die Statusanzeige blinkt blau. Drücken Sie zehn Sekunden später die Statusanzeige und halten Sie sie weniger als 2 Sekunden lang gedrückt. Warten Sie, bis die Anzeige konstant blau leuchtet. Das bedeutet, dass das Batteriesystem eingeschaltet ist und normal läuft.

Schritt 3 Schließen Sie die Schutzabdeckung.



-- ENDE

**⚠️ WARNUNG**

Wenn bei der Inbetriebnahme ein Kurzschlussfehler im Batteriesystem auftritt, trennen Sie das Netzkabel zwischen Sicherungsschrank und PCS, überprüfen Sie den Anschluss des Batteriesystems und beseitigen Sie die Kurzschlussfehlerstelle. Führen Sie Schritt 2 aus, überprüfen Sie, ob ein Fehler in der Batterie vorliegt (die Kontrollleuchte leuchtet rot), und holen Sie Fehlerinformationen über die iSolarCloud ein, um SUNGROW für eine Reparatur des Batteriesystems zu kontaktieren.

### 5.3 Erste Kalibrierung beim Einschalten

**HINWEIS**

Die Batterie kann nur an das PCS von SUNGROW angeschlossen werden, wie unten aufgeführt:

- Dreiphasiges Modell: SH5.0RT, SH6.0RT, SH8.0RT, SH10RT.
- Einphasiges Modell: SH3.0RS, SH3.6RS, SH4.0RS, SH5.0RS, SH6.0RS.



Achten Sie darauf, dass die PCS-Firmware-Version mit der in den PCS-Handbüchern angegebenen übereinstimmt.



Wenn die Batterie mit dem PCS betrieben wird, wird sie jedes halbe Jahr automatisch kalibriert. Die Kalibrierung erfolgt automatisch durch die Batterien und das PCS, vorausgesetzt, es ist Strom aus dem Netz vorhanden oder von den PV-Modulen, um die Batterien zu laden und zu entladen.

Schritt 1 Die Batterie gibt automatisch Entladeanweisungen an das PCS, die die Batterie bei Nennstrom auf einen Ladezustand (SoC) von 0 % entladen.

Schritt 2 PCS lädt die Batterie auf 100 % der Kapazität, um die Kalibrierung der Batteriekapazität und des Gesundheitszustands (SoH) abzuschließen.

**-- ENDE**

#### HINWEIS

**Während der Kalibrierung sind die Entladeschutzfunktion und die Funktion zur Begrenzung des Lade-/Entladestroms deaktiviert.**

## 6 Außerbetriebnahme der Batterie

Nehmen Sie die Batterie im System außer Betrieb, nachdem der PCS außer Betrieb genommen wurde. Gehen Sie wie folgt vor, um die Batterie außer Betrieb zu nehmen.

Schritt 1 Halten Sie die Einschalttaste 4 Sekunden lang gedrückt, bis der Gleichstrom-Schutzschalter auf der rechten Seite der Batterie abgeschaltet wird.

Schritt 2Trennen Sie eine Minute nach dem Ausschalten des Gleichstrom-Schutzschalters alle Kabel zwischen der Batterie und anderen Geräten.

-- ENDE



Wenden Sie sich an SUNGROW, falls Sie die Batterie entsorgen wollen.

### WARNUNG

**Wenn eine Combiner Box verwendet wird, schalten Sie die Gleichstrom- und Wechselstromseite des PCS aus und trennen Sie die MCBs aller Batterie-RACKs, bevor Sie das Batteriesystem in Betrieb nehmen.**



# 7 Fehlerbehebung und Wartung

## 7.1 Fehlerbehebung

Sobald die Batterie ausfällt, können die Fehlerinformationen auf der App-Benutzeroberfläche angezeigt werden. Wenn das PCS mit einem LCD-Bildschirm ausgestattet ist, können die Fehlerinformationen darauf angezeigt werden. Die Fehlercodes und Methoden zur Fehlerbehebung für alle Batterien sind in der nachstehenden Tabelle aufgeführt. Das Gerät, das Sie kaufen, enthält möglicherweise nur einige der Fehlerinformationen. Wenn die Batterie ausfällt, können Sie die entsprechenden Informationen über die Fehlercodes in der mobilen App überprüfen.

Alarm ID	Alarm Name	Corrective Measures
703, 707, 708, 711, 712, 715, 717, 732–737, 739, 832–837, 839, 844, 864, 866–868, 870	Batterie- fehler	<ol style="list-style-type: none"><li>Überprüfen Sie bei abnormaler Batteriespannung, ob der Anschluss des Batteriestromkabels fehlerhaft ist (verpolter Anschluss, lose Verkabelung usw.). Wenn ja, korrigieren Sie ihn, um eine zuverlässige Verbindung zu gewährleisten.</li><li>Überprüfen Sie, ob die Echtzeitspannung der Batterie abnormal ist, wenn das Batteriestromkabel richtig angeschlossen ist. Wenn ja, wenden Sie sich an den Batteriehersteller. Wenn nein, wenden Sie sich an SUNGROW.</li><li>Treffen Sie bei abnormaler Batterietemperatur Maßnahmen zur Änderung der Umgebungstemperatur, z. B. zur Verbesserung der Wärmeableitungsbedingungen.</li><li>Wenn der Fehler weiterhin besteht, wenden Sie sich an den Batteriehersteller.</li></ol>
932–935, 937, 939, 964	Batterie Alarm	<p>Generell kann sich die Batterie automatisch erholen und wiederherstellen. Falls der Alarm lange anhält:</p> <ol style="list-style-type: none"><li>Wenn der Alarm durch Umgebungstemperaturen verursacht wird, bemerkbar an einem Übertemperatur- oder Niedertemperaturalarm, ergreifen Sie Maßnahmen zur Änderung der Umgebungstemperatur, z. B. zur Verbesserung der Wärmeableitungsbedingungen.</li><li>Wenn der Fehler weiterhin besteht, wenden Sie sich an den Batteriehersteller.</li></ol>

## 7.2 Wartung

### HINWEIS

**Wenn Sie neue Batteriemodule zur Kapazitätserweiterung hinzufügen, wenden Sie sich bitte an SUNGROW und befolgen Sie die Anweisungen in den von SUNGROW herausgegebenen Handbüchern. Andernfalls wird die Systemleistung beeinträchtigt oder ein falscher Betrieb verursacht.**

Nachfolgend ist der empfohlene Wartungszyklus aufgeführt. Der tatsächliche Wartungszyklus muss entsprechend der spezifischen Installationsumgebung dieses Produkts angepasst werden.

Die Größe des Kraftwerks, der Installationsort und die Umgebung vor Ort beeinflussen den Wartungszyklus dieses Produkts. In sandigen oder staubigen Umgebungen ist es notwendig, den Wartungszyklus zu verkürzen und die Häufigkeit der Wartung zu erhöhen.

### Wartung wird einmal im Jahr durchgeführt

Inspektionspunkt	Inspektionsmethode
Zustand und Sauberkeit des Batteriemoduls	<p>Überprüfen Sie die folgenden Punkte. Ergreifen Sie im Falle einer Nicht-Konformität sofort Korrekturmaßnahmen:</p> <ul style="list-style-type: none"> <li>• Überprüfen Sie das Batteriemodul und die internen Geräte auf Beschädigungen oder Verformungen.</li> <li>• Überprüfen Sie die internen Geräte auf abnormale Geräusche während des Betriebs.</li> <li>• Überprüfen Sie, ob die Temperatur im Inneren des Batterie-RACKs zu hoch ist.</li> <li>• Überprüfen Sie, ob die interne Feuchtigkeit und der Staub des Batteriemoduls innerhalb der normalen Bereiche liegen. Reinigen Sie ggf. das Batteriemodul.</li> </ul>
Warnhinweis	Überprüfen Sie, ob das Warnschild und die Kennzeichnung gut lesbar sind. Reinigen Sie sie, falls erforderlich.
Draht und Kabel	Überprüfen Sie, ob das Schaltgerät und das PCS richtig angeschlossen sind.
Korrosion	Überprüfen Sie das Batteriemodul auf innere Oxidation oder Rost.

**Wartung einmal alle sechs Monate durchgeführt**

Inspektionspunkt	Inspektionsmethode
Schaltanlage und Batteriemodul	<p>Überprüfen Sie die folgenden Punkte. Ergreifen Sie im Falle einer Nicht-Konformität sofort Korrekturmaßnahmen:</p> <ul style="list-style-type: none"> <li>• Überprüfen Sie, ob sich in der Umgebung des Batteriemoduls brennbare Gegenstände befinden.</li> <li>• Überprüfen Sie, ob das Batteriemodul zuverlässig an der Wand befestigt ist und ob ein Befestigungspunkt korrodiert ist.</li> <li>• Überprüfen Sie das Schaltgerät und das Batteriemodul auf Beschädigungen, Lackabplatzungen, Oxidation usw.</li> </ul>
Ader- und Kabelauslegung	<p>Die Inspektion darf erst dann durchgeführt werden, wenn alle internen Geräte des Batteriemoduls ausgeschaltet sind!</p> <p>Falls bei der Inspektion eine Nicht-Konformität festgestellt wird, ergreifen Sie sofort Korrekturmaßnahmen:</p> <ul style="list-style-type: none"> <li>• Überprüfen Sie die Kabelverlegung auf Kurzschluss und Einhaltung der Spezifikationen. Ergreifen Sie bei Anomalien sofort Korrekturmaßnahmen.</li> <li>• Überprüfen Sie das Batteriemodul auf eindringendes Wasser im Inneren.</li> <li>• Überprüfen Sie, ob die Kabel lose sind, und ziehen Sie sie mit dem oben genannten Drehmoment an.</li> </ul>
Erdung	Überprüfen Sie, ob die Erdung korrekt ist.
Funktionskontrolle	Überprüfen Sie, ob Strom, Spannung und Temperatur im Betriebsprotokoll des Batteriemoduls innerhalb der Betriebsbereiche liegen.

**HINWEIS**

**Die Batteriekapazität kann automatisch kalibriert werden und wird nur vom Sungrow PCS-System unterstützt.**

# 8 Anhang

## 8.1 Technische Daten

Tabelle 8-1 Technische Parameter der Hochspannungsbatterie LFP(SBR096 / SBR128 / SBR160).

Parameter	SBR096	SBR128	SBR160
<b>Systemdaten</b>			
Batterietyp	LiFePO4 Prismatische Zelle		
Batterie-Modul	3,2 kWh, 33 kg		
Energie (nutzbar) <sup>1</sup>	9,6 kWh	12,8 kWh	16 kWh
Nennspannung	192 V	256 V	320 V
Betriebsspannung	150 V– 219 V	200 V– 292 V	250 V– 365 V
Gleichstrom-Nennleistung	5,76 kW	7,68 kW	9,60 kW
Max. Lade-/Entladeleistung	6,57 kW	8,76 kW	10,95 kW
Max. Lade-/Entladestrom: fortlaufend		30 A	
Max. Lade-/Entladestrom: 10s-Impuls		42 A	
Tiefe der Entladung	Max. 100 % DOD (einstellbar)		
Kurzschlussstrom	3500 A		
Display	SOC-Anzeige, Status-Anzeige		
Kommunikationsschnittstelle	CAN		
<b>Schutz</b>			
Über-/Unterspannungsschutz	Ja		
Überstromschutz	Ja		

Parameter	SBR096	SBR128	SBR160
Über-/Unter- temperatur- schutz		Ja	
Gleichstrom- Schutzschalter		Ja	
<b>Allgemeine Daten</b>			
Abmessungen (B x H x T)	625 x 545 x 330 mm	625 x 675 x 330 mm	625 x 805 x 330 mm
Gewicht	114 kg	147 kg	180 kg
Installationsort	Innen / Außen		
Montageart	Bodenständer		
Betriebstem- peratur	Ladung: 0 °C bis 50 °C Entladen: -20 °C bis +50 °C		
Schutzart	IP55		
Zulässige rela- tive Luftfeuchte	0 % – 95 % (nicht kondensierend)		
Max. Betriebshöhe	2000 m		
Kühlungsme- thode	Natürliche Konvektion		
Garantie <sup>2</sup>	10 Jahre		
Erweiterung Anpassung	Bis zu 4 Geräte parallel ( benötigen zusätzliche Verteilerdose )		

1: Testbedingungen: 25 °C, 100 % Entladetiefe (DOD), 0,2 C Laden und Entladen

2: Siehe Batterie-Garantiekarte für bedingte Anwendung.

Tabelle 8-2 Technische Parameter der Hochspannungsbatterie LFP(SBR192 / SBR224 / SBR256).

Parameter	SBR192	SBR224	SBR256
<b>Systemdaten</b>			
Batterietyp	LiFePO4 Prismatische Zelle		
Batterie-Modul	3,2 kWh, 33 kg		
Energie (nutzbar) <sup>1</sup>	19,2 kWh	22,4 kWh	25,6 kWh
Nennspannung	384 V	448 V	512 V
Betriebsspannung	300 V–438 V	350 V–511 V	400 V–584 V
Gleichstrom- Nennleistung	11,52 kW	13,44 kW	15,36 kW
Max. Lade-/ Entladeleistung	13,14 kW	15,33 kW	17,52 kW
Max. Lade-/Entla- destrom: fortlaufend	30 A		

Parameter	SBR192	SBR224	SBR256
Max. Lade-/Entladestrom: 10-s-Impuls		42 A	
Tiefe der Entladung	Max. 100 % DOD (einstellbar)		
Kurzschlussstrom	3500 A		
Display	SOC-Anzeige, Status-Anzeige		
Kommunikationsschnittstelle	CAN		
<b>Schutz</b>			
Über-/Unterspannungsschutz	Ja		
Überstromschutz	Ja		
Über-/Untertemperaturschutz	Ja		
Gleichstrom-Schutzschalter	Ja		
<b>Allgemeine Daten</b>			
Abmessungen (B x H x T)	625 x 935 x 330 mm	625 x 1065 x 330 mm	625 x 1195 x 330 mm
Gewicht	213 kg	246 kg	279 kg
Installationsort	Innen / Außen		
Montageart	Bodenständer		
Betriebstemperatur	Ladung: 0 °C bis 50 °C Entladen: -20 °C bis +50 °C		
Schutzart	IP55		
Zulässige relative Luftfeuchte	0 % – 95 % (nicht kondensierend)		
Max. Betriebshöhe	2000 m		
Kühlungsmethode	Natürliche Konvektion		
Garantie <sup>2</sup>	10 Jahre		
Erweiterung Anpassung	Bis zu 4 Geräte parallel ( benötigen zusätzliche Verteilerdose )		

1: Testbedingungen: 25 °C, 100 % Entladetiefe (DOD), 0,2 C Laden und Entladen

2: Siehe Batterie-Garantiekarte für bedingte Anwendung.

## 8.2 Qualitätssicherung

Bei Produktfehlern innerhalb des Gewährleistungsfrist führt SUNGROW kostenlos Servicearbeiten durch oder ersetzt das Produkt durch ein neues.

**Nachweis**

Während der Gewährleistungsfrist muss der Kunde die Rechnung für das Produkt und das Kaufdatum vorlegen. Des Weiteren muss der Markenname am Produkt unbeschädigt und lesbar sein. Andernfalls ist SUNGROW berechtigt, die Einhaltung der Qualitätsgarantie zu verweigern.

**Zustand**

- Nach dem Austausch werden unqualifizierte Produkte von SUNGROW verarbeitet.
- Der Kunde räumt SUNGROW einen angemessenen Zeitraum für die Reparatur fehlerhafter Geräte ein.

**Haftungsausschluss**

Unter folgenden Umständen ist SUNGROW berechtigt, die Einhaltung der Qualitätsgarantie zu verweigern:

- Die Gewährleistungsfrist für das gesamte Gerät bzw. alle Komponenten ist abgelaufen.
- Das Gerät wird beim Transport beschädigt.
- Das Gerät wurde nicht korrekt installiert, nachgerüstet oder verwendet.
- Das Gerät arbeitet unter rauen Bedingungen, die über die in diesem Handbuch beschriebenen hinausgehen.
- Der Fehler oder Schaden ist auf Installationsarbeiten, Reparaturen, Veränderungen oder Demontearbeiten zurückzuführen, die von anderen Dienstleistern oder Mitarbeitern als von diesem Unternehmen durchgeführt wurden.
- Der Fehler oder Schaden wurde durch die Verwendung von Komponenten oder Software verursacht, die nicht dem Standard entsprechen oder nicht von SUNGROW stammen.
- Die Installation und der Anwendungsbereich gehen über die Vorgaben relevanter internationaler Standards hinaus.
- Der Schaden wurde durch eine anormale natürliche Umgebung verursacht.

Für fehlerhafte Produkte wird in obigen Fällen ein Wartungsservice basierend auf der Entscheidung von SUNGROW angeboten, sofern der Kunde eine Wartung wünscht.

## 8.3 Kontaktinformationen

Sollten Sie Fragen zu diesem Produkt haben, kontaktieren Sie uns bitte.

Wir benötigen die folgenden Informationen, um Ihnen die bestmögliche Unterstützung zu bieten:

- Gerätetyp
- Seriennummer des Geräts
- Fehlercode/-name
- Kurze Beschreibung des Problems

Ausführliche Kontaktinformationen finden Sie unter: <https://en.sungrowpower.com/contactUS>.